

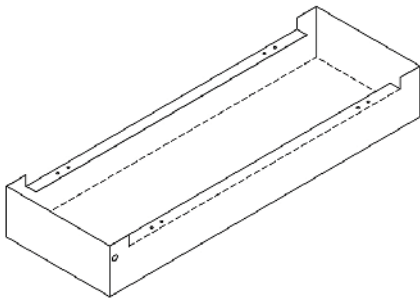
BERA WaterUps[®]

Montageanleitung

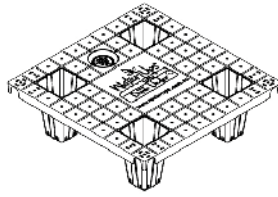
WaterUps[®] **Bewässerungstank Set 1240**

1551 - ID2101033

Inhalt



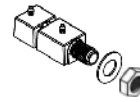
1 x WaterUps® Faltranne 1240



3 x WaterUps®
Bewässerungselement



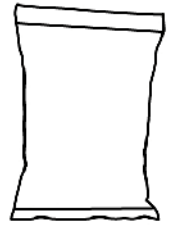
1 x Zulaufrohr
mit
Verschlusskappe



1 x
Überlaufventil



4 x
Verbindungskreuze



1 x 6l Sack
Perlit

Das brauchen Sie



ca. 2 qm ebenen Grund für den
Aufbau



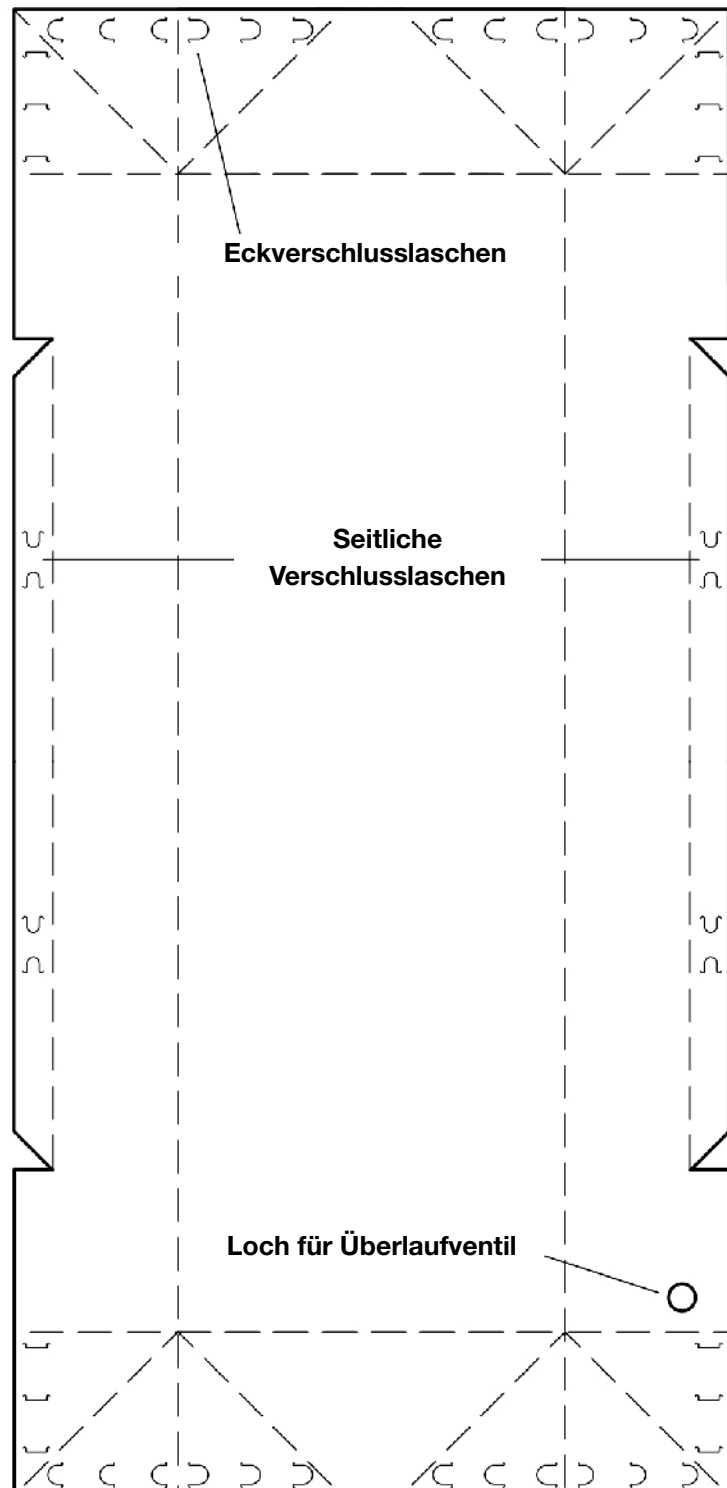
scharfes Messer



ca. 500 ml Wasser



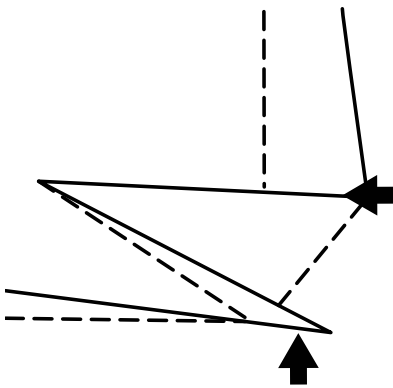
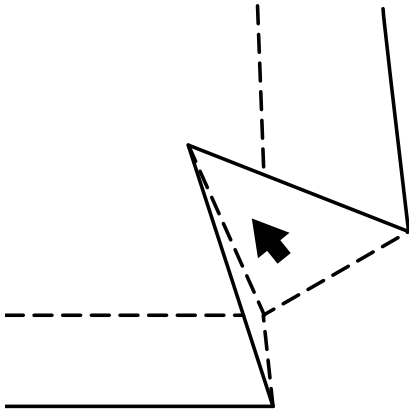
6 x 25l Säcke Mutterboden oder
Pflanzerde



1. Die Faltwanne vorbereiten

Klappen Sie alle Teile der Faltwanne komplett aus und legen Sie sie flach auf den Boden (siehe Zeichnung, Seite 2).

Klappen Sie die Ecken ein und falten Sie sie nach innen. Achten Sie darauf, dass die Knickfalte glatt sitzt und genau in die Ecke ragt, so dass diese rechteckig ist.



Um die Ecken zu sichern, drücken Sie die drei Verschlusslaschen durch die ersten beiden Schichten der Faltwanne.

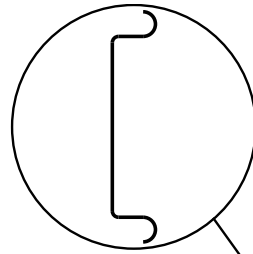
Eckverschlusslasche



Ecke der Faltwanne

Stecken Sie die Laschen in die Schlitz der letzten Schicht der gefalteten Wanne, um die Ecke zu arretieren.

Arretierschlitz

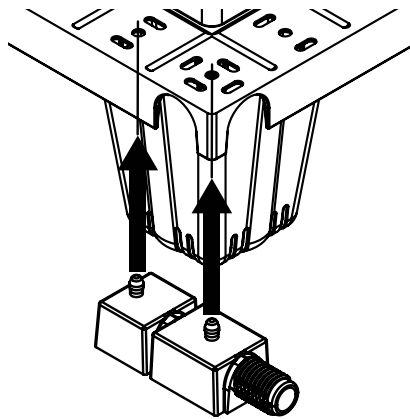


Ecke der Faltwanne

2. Bewässerungstank aufbauen

Stellen Sie die WaterUps® Faltwanne in das vorbereitete (Hoch)Beet. Stellen Sie sicher, dass das Loch für das Überlaufventil in der Faltwanne am passenden Loch in der Beetwand platziert ist.

Nehmen Sie eines der WaterUps® Bewässerungselemente und installieren Sie das Überlaufventil wie in der Zeichnung unten gezeigt.



Stellen Sie das Bewässerungselement in die Faltwanne und stecken Sie das Überlaufventil durch die Löcher in der Faltwanne und der Beetwand. Achten Sie darauf, dass das Bewässerungselement flach auf dem Boden der Faltwanne steht.

Stecken Sie die Unterlegscheibe von außen auf das Überlaufventil und drehen Sie die Mutter fest.

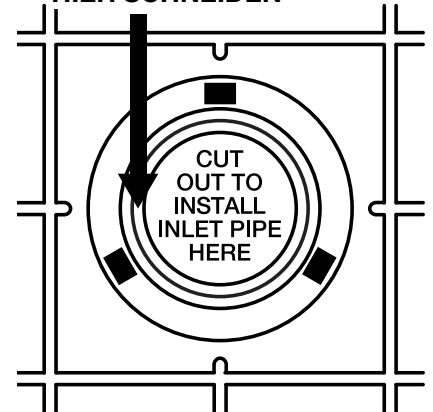
Stellen Sie die nächsten zwei Bewässerungselemente in die Faltwanne. Achten Sie immer darauf, dass sie flach aufliegen.

3. Zulaufrohr aufstecken

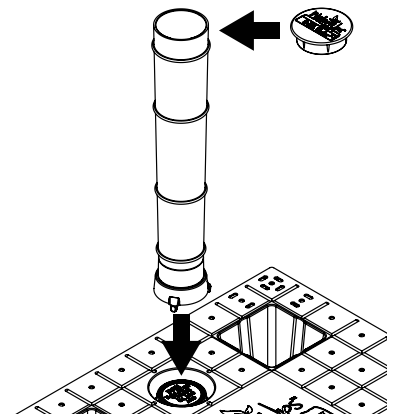
Im nächsten Schritt wird das Zulaufrohr montiert. Dazu muss zunächst ein Loch in die Oberfläche des letzten verbliebenen Bewässerungselements geschnitten werden, damit das Wasser in das Reservoir fließen kann.

Schneiden Sie mit einem scharfen Messer entlang der runden Kerbe rund um den Schriftzug auf der Oberseite des WaterUps® Bewässerungselements wie in der Zeichnung unten gezeigt.

HIER SCHNEIDEN



Die drei Zapfen an der Unterseite des Zulaufrohrs müssen in den drei Löchern auf der Oberseite des Bewässerungselements einrasten. Wenden Sie dabei ruhig etwas Druck an.

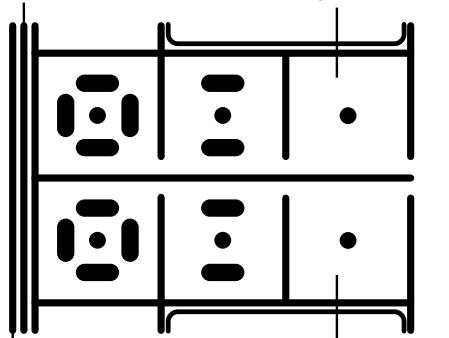


Ist das Zulaufrohr montiert, stellen Sie das Bewässerungselement an den letzten verbliebenen Platz in der Faltwanne.

4. Verbindungskreuze anbringen

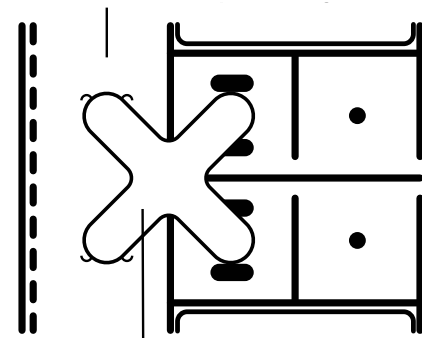
Mit den WaterUps® Verbindungskreuzen werden die einzelnen Bewässerungselemente miteinander verbunden und die gefalteten Teile der Faltwanne befestigt.

Faltwanne Bewässerungselement



Beetwand Bewässerungselement

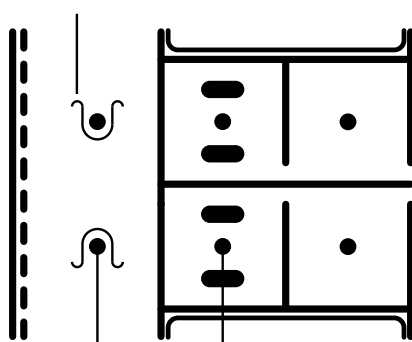
Faltwanne Rand bedeckt Element



Kreuz verbindet Rand mit Element

Falten Sie den Rand der Faltwanne nach unten auf das Bewässerungselement und schlagen Sie es so um, dass auf dem Bewässerungselement die Löcher freiliegen, in die die Verbindungskreuze gesteckt werden.

Verschlusslaschen

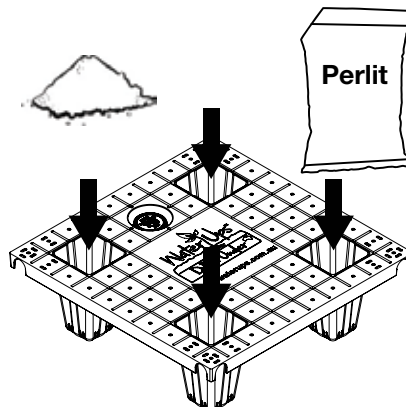


Stecklöcher

Stecken Sie die Verbindungskreuze in die Verschlusslaschen und die Stecklöcher, um die Faltwanne mit den Bewässerungselementen zu verbinden.

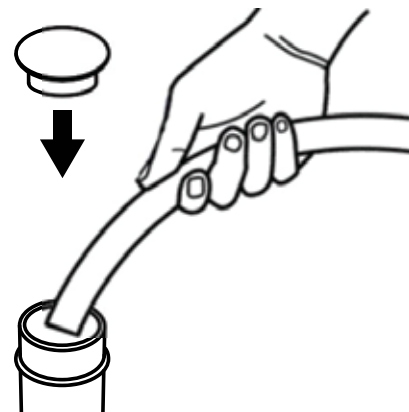
5. Perlit in die Füße der Bewässerungselemente füllen

Öffnen Sie den 6l Sack Perlit und sprühen Sie Wasser über den Perlit, damit er gebunden wird. Füllen Sie den Perlit gleichmäßig in die vier Füße der WaterUps® Bewässerungselemente.



6. Beet mit WaterUps® bewässern

Um den Bewässerungstank zu füllen, stecken Sie einfach den Gartenschlauch in das Zulaufrohr und füllen Sie das Reservoir, bis Wasser aus dem Überlaufventil fließt. Verschließen Sie anschließend das Rohr mit der Verschlusskappe.



Der Bewässerungstank fasst 51 Liter Wasser. Wie oft Sie das Reservoir auffüllen müssen, hängt von den Pflanzen ab, die Sie ins Beet setzen, der Jahreszeit und dem Niederschlag. Unserer Erfahrung nach kann es aber bis zu vier Wochen dauern, bis Sie den Tank wieder auffüllen müssen.

Wir empfehlen, den Wasserstand im Reservoir mindestens auf ein Viertel zurückgehen zu lassen, bevor Sie wieder auffüllen. Das hilft bei der Bodenbelüftung.

Um zu prüfen, wie viel Wasser noch um Tank ist, benutzen Sie entweder einen Prüfstab oder setzen Sie einen Feuchtigkeitssensor ein.

Kontakt

HAUPTSITZ

BERA B.V. (NIEDERLANDE)

T: +31 (0) 33 257 0302

E: info@bera-bv.com

VERTRIEBSBÜROS

Deutschland

T: +49 (0) 30 78 71 68 85

E: kontakt@bera-bv.com

Belgien

T: +32 474 980 273

E: raphael@bera-bv.com

Tschechien

T: +420 777 484 937

E: beracz@bera-bv.com

Frankreich

T: +33 (0) 9 81 12 76 58

E: info@bera-sarl.fr

Slovakei

T: +421 910 705 706

E: slovakia@bera-bv.com

Mittelamerika

T: +(506) 87039731

E: centro.america@bera-bv.com

Südafrika

T: +27 83 449 3954

E: franko@bera-bv.com

