

Économiser d'Eau par Arrosage Capillaire



BERA®  **WaterUps**®

Introduction



L'effet capillaire est une technologie d'auto-arrosage qui utilise la remontée capillaire découverte il y a longtemps. La perlite est utilisée dans tous les systèmes BERA® WaterUps comme support pour remonter l'eau du réservoir vers le sol situé au-dessus.

Le système capillaire améliore aussi l'aération du sol et fournit de l'humidité aux racines de tout type de végétation.

La conception mondialement protégée du socle capillaire WaterUps est le «moteur» de tous les systèmes présentés dans ce catalogue. Les socles capillaires sont installés dans des réservoirs prêts à l'emploi tels que des formes carrées ou rectangulaires. Elles peuvent également être coupées pour s'adapter à d'autres formes telles que des pots circulaires.

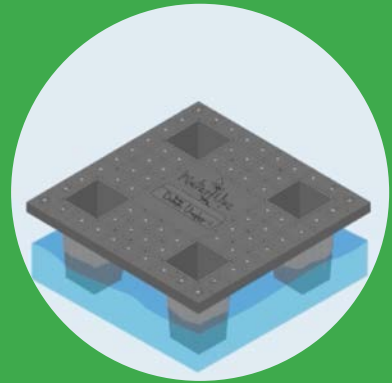
Pour une simple surface plantée de 40 x 40 cm ainsi que pour des applications avec des surfaces de forme libre en utilisant des revêtements d'étanchéité pour créer le réservoir. Parfaitement adapter pour les projets neufs et de rénovation.



Comment fonctionne l'effet capillaire ?



WaterUps utilise le même principe qu'une lampe à huile qui utilise du coton pour remonter l'huile vers la flamme.



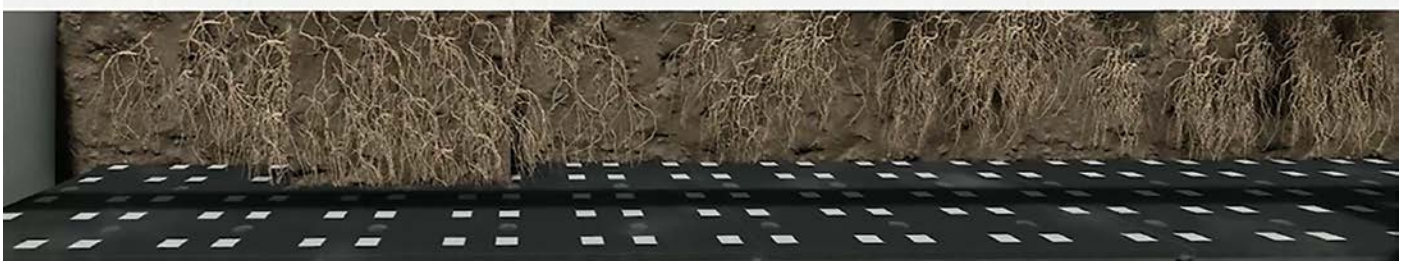
Chaque socle WaterUps est doté d'une série de pieds qui permettent au substrat de terre de remonter ou d'aspirer l'eau du réservoir vers la couche supérieure.



Cela permet une alimentation en eau plus constante pour produire des niveaux d'eau idéaux et constants, réduire le gaspillage d'eau et fournir l'environnement optimal pour que les plantes poussent à leur plein potentiel.



Les jardiniers n'ont besoin de remplir le système de réservoir qu'à intervalles prolongés plutôt que d'arroser les plantes quotidiennement.



WaterUps et BERA sont fière d'être récompenser du prestigieux « Groene Sector Innovation Award »

WaterUps est ravi d'annoncer notre récent récompense au prestigieux « Prix de l'innovation du secteur Vert » aux Pays-Bas. Cette prestigieuse récompense, reconnue comme une référence d'excellence dans le secteur vert, célèbre l'innovation, la durabilité et la gestion environnementale dans le jardinage et l'aménagement paysager. L'obtention de ce prix souligne notre approche pionnière du jardinage durable et place WaterUps à l'avant-garde du secteur. Notre technologie d'effet capillaire, approuvée par des experts du secteur y compris des architectes paysagistes et des professionnels du jardinage, est validée comme partie intégrante de l'avenir du jardinage durable à l'échelle mondiale.





Les solutions BERA® WaterUps sont résumées dans ce catalogue comme suit :

A) Pôt de Plantes carrées , pack comprenant toutes les accessoires nécessaires, disponibles en 3 couleurs.....	6-7
B) Module Unitaire , pack pour les plantes plus grandes ou sous les arbres en plein terre	8-9
C) Module Unitaire , pack pour des pots et jardinières de petite et moyenne taille.....	10
D) Modules Multiples , pack en plusieurs dimensions et de formes pour les massifs et les potagers	11
E) Module Linéaire , pack de base pour jardinières ou massifs droites	12-13
F) Module Linéaire , pack d'extension pour étendre le kit de base, en série ou en configuration parallèle.....	12-13
G) Capteur de niveau d'eau et système d'automatisation	14
H) Projets	15



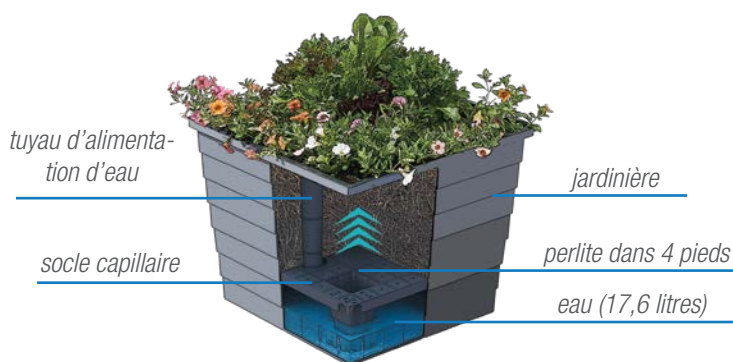
BERA® WaterUps - Module Unitaire Pack pour les Plantes & sous les Arbres



Que sont les packs de jardinières carrées BERA® WaterUps ?

Les kits de jardinières carrées BERA® WaterUps sont livrés avec une jardinière décorative de taille 48 x 48 cm et d'une hauteur de 43 cm. Une solution compacte parfaite pour une utilisation avec des plantes décoratives, des légumes ou des herbes aromatiques dans le jardin, sur la terrasse ou le balcon.

Disponibles en 3 couleurs et toutes sont prêtes à l'emploi avec un socle capillaire, un tuyau d'alimentation d'eau avec bouchon, un trop-plein ainsi qu'un sac de 2 litres de perlite. Ce minéral est utilisé dans les pieds du socle et restera fonctionnel sans se dégrader.



Qu'est-ce qui est inclus dans le pack ?

- 1 x jardinière
- 1 x socle capillaire
- 1 x tuyau d'alimentation
- 1 x trop-plein
- 1 x sac de perlite (2 litres)

- ✓ Un bac à fleurs auto-arrosant.
- ✓ À utiliser sur les balcons, terrasses ou cours.
- ✓ > 17 litres d'eau pour garder les plantes heureuses et en bonne santé pendant des semaines.
- ✓ Économies d'eau prouvées de 80 % et plus.
- ✓ Il suffit de remplir le réservoir lorsqu'il est presque vide.
- ✓ Produisez 30 % de fruits, légumes ou fleurs en plus grâce à l'humidité optimisée du terreau.



Expertise environnementale et technique

BERA adhère globalement aux objectifs de développement durable des Nations Unies. WaterUps est pleinement impliqué en ligne avec nos politiques d'utilisation de polypropylène recyclé, 100% recyclable en fin de vie et économisant jusqu'à 80% d'eau. Combattre les effets des changements climatiques en plantant des arbres contribuera à créer un monde meilleur pour nos futures générations. Il améliore la biodiversité au bénéfice de l'environnement et offre la possibilité de cultiver des légumes ou des herbes sains dans votre propre espace.

Spécifications techniques*

GÉNÉRAL

Matière	: 100% polypropylène recyclé (recyclable)
Technologie de fabrication	: Moulage par injection de haute précision
Normes de fabrication	: ISO9001
Couleur et no d'article	: Noir (2101030), Gris Clair (2101031) ou Beige (2101032)
Résistance aux UV, aux produits chimiques	: résistant
Dimensions réservoir	: 48 x 48 x 43 cm
Capacité en eau	: 17,6 liters
Terreau (non inclus)	: 45-50 liters
Perlite 2-4mm	: 2 liters
Poids du kit (hors terre)	: 5,2 kg

* *Sujet à modification sans préavis*



BERA® WaterUps - Module Unitaire Pack pour des Pots & Jardinières



Un excellent ajout aux Systèmes BERA pour Préserver l'Eau pour les Générations Futures



BERA® WaterUps packs pour plantes et arbres en plein terre sont des réservoirs complets de 40 x 40 cm avec un tuyau d'alimentation rallongé qui permet l'installation du réservoir capillaire sous des mottes de racines de plus grande taille. Le tuyau d'alimentation est équipé d'un couvercle verrouillable.



Meilleur départ dans la vie des plantes et jeunes arbres

Un arrosage efficace depuis le dessous des racines permet aux plantes et aux jeunes arbres de prendre le meilleur départ dans la vie, en créant des racines profondes et solides pour survivre aux futures saisons extrêmes que nous connaissons tous de plus en plus en raison du changement climatique.

Économiser jusqu'à 380 €* par arbre en frais d'entretien

Une innovation majeure pour les applications de jardinières et les programmes de plantation d'arbres, qui accélère la croissance des plantes et des arbres à tous égards, tout en économisant jusqu'à 380 €* par arbre en frais d'entretien au cours des 18 premiers mois de vie d'un arbre.

**basé sur des études de cas australiennes*



Qu'est-ce que le pack complet BERA® WaterUps - Module Unitaire ?

Référence article du kit ID 2101019

- 1 x réservoir WaterUps + socle
- 1 x tuyau d'alimentation (double longueur)
- 2 x connecteurs (pour rallonger le tuyau d'entrée + pour mettre le bouchon)
- 1 x couvercle verrouillable
- 1 x clé

Perlite à acheter séparément, 2 litres - ID 2101042



Solution ultime pour un environnement plus vert

Avec des millions d'arbres et autres végétaux à planter pour réduire l'impact des zones de chaleur, le WaterUps pack pour les Plantes & Arbres est la solution ultime pour les municipalités, les promoteurs, les architectes et les paysagistes qui souhaitent verdifier les villes, pérenniser les communautés et rendre la vie plus vivable.

Spécifications techniques*

GÉNÉRAL

Matière	: 100% polypropylène recyclé (recyclable)
Technologie de fabrication	: Moulage par injection de haute précision
Normes de fabrication	: ISO9001
Lieu de fabrication	: Australie, UE en attente
Couleur	: Noir
Résistance aux UV, aux produits chimiques	: résistant
Dimensions module réservoir	: 40 x 40 x 13 cm
Contenu en eau	: 15 liters
Profondeur installée	: 60 cm
Poids inclus couvercle et tuyau d'arrivée	: 1,6 kg
Pieds capillaires	: 4 / module
Granulométrie moyenne de perlite	: 2 liters / module
Produit ID	: 2101019

* Sujet à modification sans préavis



BERA® WaterUps - Modules Multiples Pack pour les Massifs de Plantes intérieur/extérieur



La solution d'arrosage pour les jardinières

Le pack pour des Pots & Jardinières sont la solution optimisée pour toute jardinière capable d'accueillir le réservoir de 40 x 40 cm avec des plantes décoratives, des herbes ou des légumes. Il suffit d'ajouter de la perlite (2 litres par réservoir) et c'est parti !



Que contient le pack WaterUps pour des Pots & Jardinières ?

- Numéro d'article du pack : ID 2101037
- 1 x réservoir WaterUps + socle
 - 1 x tuyau d'alimentation + couvercle

BERA® WaterUps - Modules Multiples

Pack pour les Massifs de Plantes intérieur/extérieur



Les Packs Modules Multiples comprennent le système capillaire WaterUps avec un réservoir d'eau efficace et étanche et des conditions idéales de biome du sol.

L'eau est stockée dans la base du réservoir de la jardinière et monte via la perlite jusqu'au sol au-dessus, près des racines pour la prospérité des plantes.

En installant le pack module multiples WaterUps (à monter soi-même) dans leurs massifs, les jardiniers économiseront du temps et de l'argent car ils n'auront pas à arroser leurs massifs aussi régulièrement, ni à utiliser ou gaspiller autant d'eau, tout en faisant pousser des plantes plus saines. Il existe 4 formats couvrant les 4 dimensions les plus populaires des massifs surélevés ou en plein terre neuves ou rénovées :



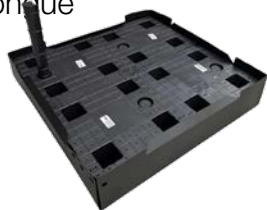
0880 Kit (ID 2101035)

Dimensions / Matériaux

800 mm (L) x 800 mm (l) x 150 mm (H) (Externe)
Capacité du réservoir d'eau : 68 L

Ce qui est inclus

- 1 x liner réservoir WaterUps 0880
- 4 x socles capillaires WaterUps
- 1 x tuyau d'alimentation et couvercle
- 1 x tuyau de trop-plein à vis longue
- 5 x raccords WaterUps
- 1 x sac de perlite de 6 L
- 1 x sac de perlite de 2 L



1240 Kit (ID 2101033)

Dimensions / Matériaux

1200 mm (L) x 400 mm (l) x 150 mm (H) (Externe)
Capacité du réservoir d'eau : 51 L

Ce qui est inclus

- 1 x liner réservoir WaterUps 1240
- 3 x socles capillaires WaterUps
- 1 x tuyau d'alimentation et couvercle
- 1 x tuyau de trop-plein à vis longue
- 11 x raccords WaterUps
- 1 x sac de perlite de 6 L



1680 Kit (ID 2101034)

Dimensions / Matériaux

1600 mm (L) x 800 mm (l) x 150 mm (H) (Externe)
Capacité du réservoir d'eau : 136 L

Ce qui est inclus

- 1 x liner réservoir WaterUps 1680
- 8 x socles capillaires WaterUps
- 1 x tuyau d'alimentation et couvercle
- 1 x tuyau de trop-plein à vis longue
- 11 x raccords WaterUps
- 1 x sac de perlite de 20 L



2040 Kit (ID 2101036)

Dimensions / Matériaux

2000 mm (L) x 400 mm (l) x 150 mm (H) (Externe)
Capacité du réservoir d'eau : 85 L

Ce qui est inclus

- 1 x liner réservoir WaterUps 2040
- 5 x socles capillaires WaterUps
- 1 x tuyau d'alimentation et couvercle
- 1 x tuyau de trop-plein à vis longue
- 8 x raccords WaterUps
- 1 x sac de perlite de 20 L



BERA® WaterUps – Module Linéaire

Pack de base pour Jardinières ou Massifs droites



Le pack crée un canal d'irrigation et est la solution tout-en-un pour les jardinières rectangulaires ou carrées de plus grande taille, mais aussi pour les jardinières en longueurs et les grandes surfaces d'arbres et d'arbustes.

Un réservoir d'eau d'environ 100 litres/m² assure une réserve d'eau suffisante pendant les périodes sèches et chaudes.



Le pack d'extension du canal d'irrigation est le même que le pack de base, mais conçu pour une extension en ligne ou parallèle de la surface capillaire.



- ✓ Permet des visions concrètes et perdure des architectes paysagistes et des créateurs de jardins.
- ✓ Le moyen rapide et facile pour les paysagistes, les promoteurs immobiliers, les municipalités et les agriculteurs urbains de créer des jardins efficaces en eau dans des massifs surélevés ou enterrés.
- ✓ Prend en charge des plantes saines et à croissance rapide.
- ✓ Permet de construire et d'entretenir rapidement et facilement une multitude de projets de jardinage. Continuez à fonctionner année après année, en réalisant des économies constantes en termes de temps, d'arrosage et d'entretien.



Que contient le pack WaterUps

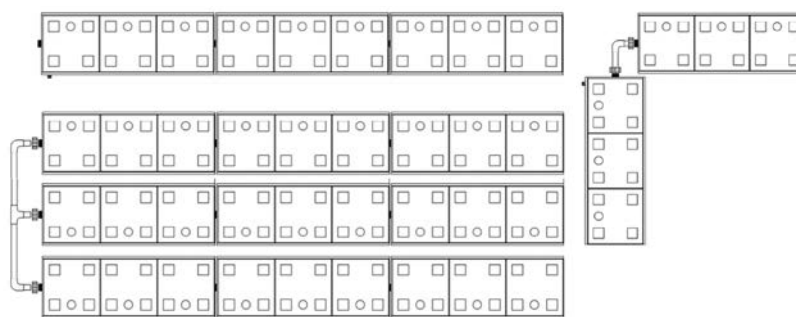
Numéro d'article du pack ID 2101007

- 1x WaterUps Module Linéaire de base 1,34 x 0,47 m
- 3x Socles capillaire WaterUps
- 1x Tuyau d'alimentation
- 1x Tuyau de trop-plein
- 1x Embout, écrou et robinet
- 1x Raccordement d'extension

Perlite à acheter séparément (6 litres par kit, ID2101043)

Le kit d'extension ID2101008 est de la même taille, mais sans le tuyau d'alimentation, l'embout, le robinet et l'extension de trop-plein.

Quelques exemples de différents massifs de jardin que vous pouvez construire avec le SIC :



Spécifications techniques*

GÉNÉRAL

Matière	: 100% polypropylène recyclé (recyclable)
Technologie de fabrication	: Moulage par injection de haute précision
Normes de fabrication	: ISO9001
Lieu de fabrication	: Australie, UE en attente
Couleur	: Noir
Résistance aux UV, aux produits chimiques	: résistant
Dimensions du module réservoir	: 134 x 47 x 16 cm
Contenu en eau	: 50 litres
Profondeur installée	: 60 cm
Poids inclus 3 modules et tuyau d'arrivée	: 7 kg
Pieds capillaires :	: 12 / module
Granulométrie moyenne de perlite	: 6 litres (ID2101043) / module



* *Sujet à modification sans préavis*

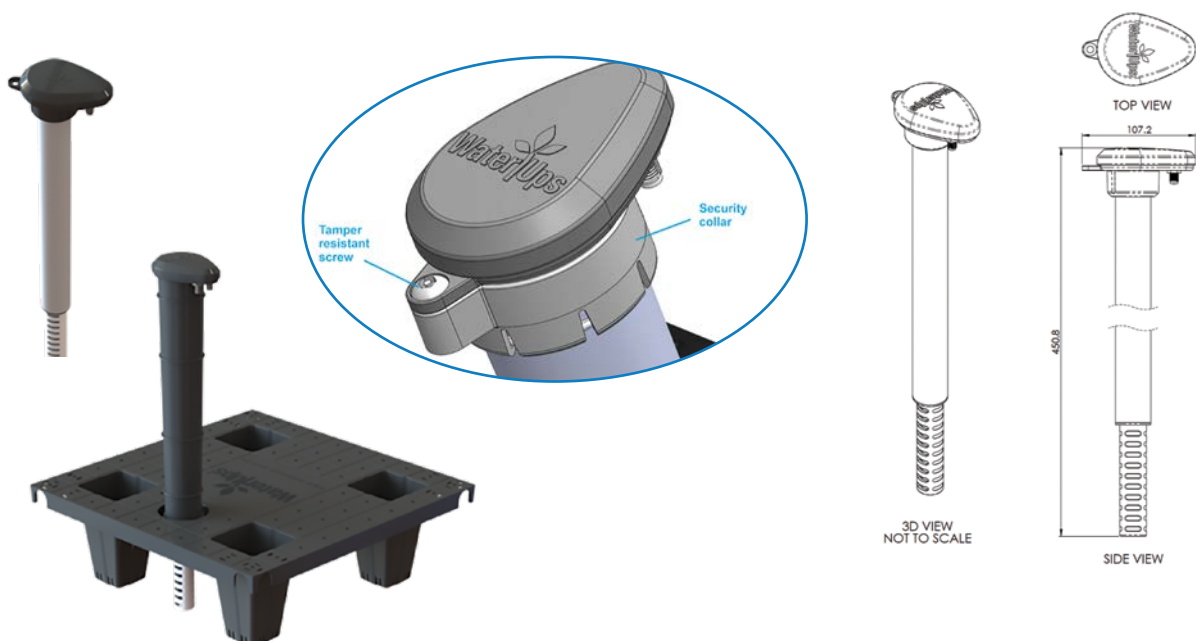


Capteur de contrôle du niveau d'eau BERA® WaterUps

Dans tous les systèmes BERA® WaterUps, il y a un réservoir contenant suffisamment d'eau pour des semaines. Dans les jardinières individuelles, vous pouvez vérifier le niveau d'eau à l'aide d'un bâton. Commencez idéalement à remplir lorsque le niveau atteint 2 cm, remplissez jusqu'à ce que l'eau commence à s'écouler. Selon le système, le réservoir sous chaque cellule contient 15 à 17 litres. Après quelques intervalles, vous avez une idée du moment où il faut le remplir.

Pour les installations plus grandes à la maison, mais aussi dans les bâtiments commerciaux, les restaurants et autres lieux où le personnel de maintenance est impliqué, nous avons développé un système de capteur de niveau d'eau qui sera disponible fin 2024 et qui fournira :

- Connectivité Bluetooth et WiFi
- Sortie vers smartphone
- Ajout de fonctions programmables par l'utilisateur (toutes les fonctions doivent être confirmées)
- Les fonctions marche/arrêt du solénoïde peuvent être définis par l'utilisateur
- Fonction de rapport/alarme pour un niveau d'eau bas sur le tableau de bord
- Fonction de rapport sur la consommation d'eau au fil du temps
- Fonction de sécurité intégrée pour minimiser la possibilité de débordement en utilisant le volume du réservoir et les mesures du temps de remplissage
- Batterie de secours intégrée
- Possibilité de mettre en réseau les capteurs de niveau/d'utiliser plusieurs capteurs de niveau dans une zone



Projets





Contact

HEADQUARTER

BERA B.V. (PAYS BAS)

T: +31 (0) 33 257 0302

E: info@bera-bv.com

SALES OFFICES

Belgique

T: +32 474 980 273

E: raphael@bera-bv.com

République Tchèque

T: +420 777 484 937

E: beracz@bera-bv.com

France

T: +33 (0) 9 81 12 76 58

E: info@bera-sarl.fr

Allemagne

T: +49 (0) 30 78 71 68 85

E: kontakt@bera-bv.com

Slovaquie

T: +421 910 705 706

E: slovakia@bera-bv.com

Amérique Centrale

T: +(506) 87039731

E: centro.america@bera-bv.com

Afrique

T: +27 83 449 3954

E: franko@bera-bv.com



www.bera-bv.com