

Spare Wasser durch den Dochteffekt



BERA®  **WaterUps**®



Unser BERA® WaterUps Bewässerungssystem macht sich den Dochteffekt zunutze, welcher auf der bereits vor langer Zeit entdeckten Kapillarität basiert. In allen BERA® WaterUps-Systemen wird Perlit als Medium verwendet, um Wasser aus einem Reservoir in den darüber liegenden Boden zu leiten. Die Kapillarität verbessert die Belüftung des Bodens und liefert Feuchtigkeit zu den Wurzeln jeder Art von Vegetation.

Das weltweit geschützte Design der WaterUps Bewässerungselemente ist der „Maschinenraum“ aller in diesem Katalog gezeigten Varianten. Die Elemente werden in für unterschiedliche Anwendungen geeignete quadratische oder rechteckige Wannen gesetzt. Sie können aber auch zurechtgeschnitten werden, um in andere Formen, z.B. runde Pflanzkübel, zu passen.

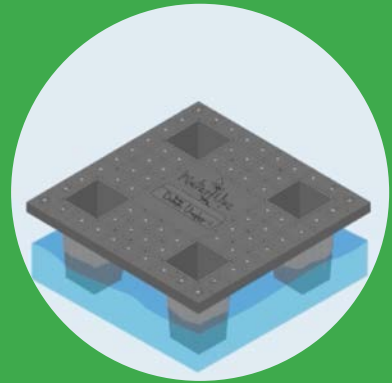
Ob für einen einzelnen Baum oder Busch mit 40 x 40 cm Grundfläche oder für große Anwendungen in Beeten jeder Größe und Form – BERA® WaterUps sorgt für die optimale Bewässerung bei deutlich geringerem Wasserverbrauch und weniger Pflegeaufwand!



Wie funktioniert der Dochteffekt?



WaterUps funktioniert nach dem gleichen Prinzip wie eine Öllampe, die über einen Baumwolldocht das Öl zur Flamme saugt.



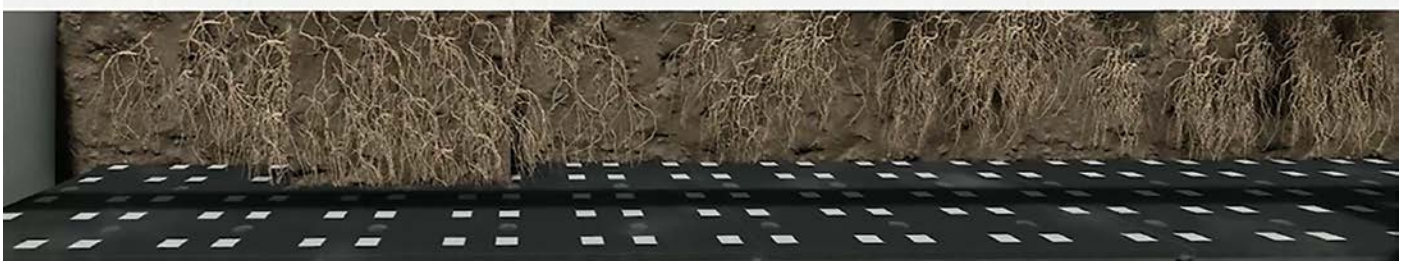
Jedes WaterUps Element hat mehrere Beine, über die sich der Mutterboden das Wasser aus dem Reservoir in die darüber liegende Schicht saugen kann.



Dies sorgt für eine gleichmäßige Wasserversorgung, um einen idealen Wasserstand zu erreichen, Wasserverschwendung zu reduzieren und den Pflanzen ein optimales Umfeld zu bieten, in dem sie ihr volles Potenzial entfalten können.



Gärtner müssen lediglich in größeren Abständen das Reservoir auffüllen, anstatt die Pflanzen täglich zu gießen.



WaterUps und BERA erhalten den renommierten „Groene Sector Innovation Award“

Mit WaterUps ist es BERA gelungen, den angesehenen „Groene Sector Innovation Award 2024“ in den Niederlanden zu gewinnen. Diese prestigeträchtige Auszeichnung, die als Maßstab für herausragende Leistungen im grünen Sektor gilt, würdigt Innovation, Nachhaltigkeit und Umweltbewusstsein im Garten- und Landschaftsbau. Der Gewinn dieses Preises unterstreicht unser Streben nach nachhaltiger Gartengestaltung und reiht WaterUps ein in die Reihe der führenden Produkte beim Thema Wasserersparnis.

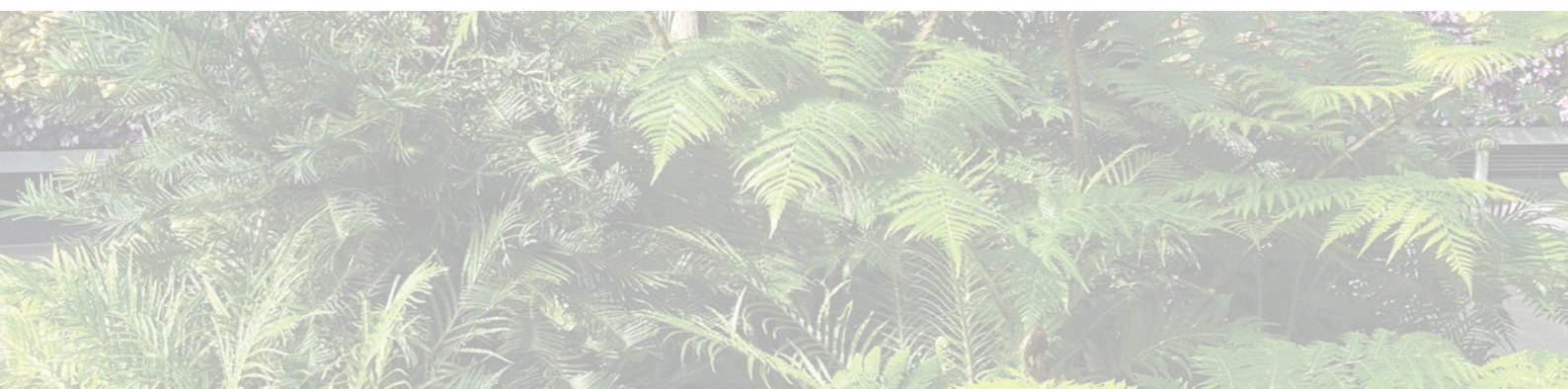
Das WaterUps Wassermanagementsystem mit Dochteffekt, das von Landschaftsarchitekten und Gartenbauexperten befürwortet wird, wird als integraler Bestandteil der Zukunft der nachhaltigen Gartengestaltung auf globaler Ebene anerkannt.





Die BERA® WaterUps-Lösungen sind in diesem Katalog wie folgt zusammengefasst:

A)	Pflanzkübel mit integriertem Wassertank , Komplettssets in 3 Farben	6-7
B)	Wasserspeicher Komplettssets für größere Pflanzgefäße oder Bäume	8-9
C)	Wasserspeicher Starter-Kit für Hochbeete, kleinere Pflanzgefäße und Bäume	10
D)	Bewässerungstanks in verschiedenen Varianten für Beete und Gemüsegärten . .	11
E)	Unterirdische Bewässerungsbox (UBB) Basis Sets für Pflanzgefäße und Beete . .	12-13
F)	Erweiterungssets für UBBs zur Anlage von großen Flächen und Reihen	12-13
G)	Wasserstandssensor und Automatisierungssystem	14
H)	Projekte	15





BERA® WaterUps Pflanzkübel mit integriertem Wassertank

Was sind BERA® WaterUps Pflanzkübel?

Der BERA® WaterUps Pflanzkübel, ein dekorativer Pflanzbehälter mit den Maßen 48 x 48 cm und einer Höhe von 43 cm, ist eine perfekte Lösung für Zierpflanzen, Gemüse oder Kräuter im Garten, auf der Terrasse oder auf dem Balkon. Das Set gibt es in 3 Farben. Alle sind gebrauchsfertig und beinhalten ein WaterUps Bewässerungselement, ein Zulaufrohr mit passender Verschlusskappe, ein Überlaufventil sowie einen 2 Liter Beutel Perlit. Dieses Mineral unterstützt den Dochteffekt und behält seine Funktion, ohne sich zu zersetzen.



Was gehört zum Set:

- 1 x Pflanzkübel
- 1 x Bewässerungselement
- 1 x Zulaufrohr mit Verschlusskappe
- 1 x Überlaufventil
- 1 x Beutel Perlit (2 Liter)

- ✓ Ein selbstbewässernder Pflanzkasten
- ✓ Verwendung auf Balkonen, Terrassen oder Höfen
- ✓ >17 Liter Wasser, um (Gemüse-)Pflanzen wochenlang glücklich und gesund zu halten
- ✓ Nachgewiesene Wassereinsparungen von 80% und mehr
- ✓ Einfach das Reservoir auffüllen, wenn es fast leer ist
- ✓ Erhalten Sie 30% mehr Obst, Gemüse oder Blumen durch optimierte Feuchtigkeit in der Blumenerde.



Umwelt- und technische Kompetenz

BERA beachtet weltweit die Ziele der Vereinten Nationen hinsichtlich nachhaltiger Entwicklung. WaterUps steht in vollem Einklang mit unserer Politik, recyceltes Polypropylen einzusetzen, das am Ende seines Produktlebenszykluses wieder zu 100 % recycelt werden kann und bis zu 80 % Wasser spart. Die Bekämpfung von Wärmeinseln durch das Pflanzen von Bäumen wird dazu beitragen, eine gesündere Welt für zukünftigen Generationen zu hinterlassen. WaterUps fördern die Artenvielfalt und bieten die Möglichkeit, gesundes Gemüse oder Kräuter in den eigenen vier Wänden anzubauen.



Technische Spezifikationen*

Allgemein

Material	: 100% recyceltes Polypropylen (recyclbar)
Herstellungstechnik	: Spritzgussverfahren
Produktionsstandards	: ISO9001
Farben	: schwarz (ID2101030) hellgrau (ID2101031) beige (ID2101032)
UV-, chem. Resistenz	: vorhanden
Abmessungen Kübel	: 48 x 48 x 43 cm
Wassermenge	: 17,6 Liter
Benötigte Erde (nicht enthalten)	: 45-50 Liter
Empfohlene Menge Perlit	: 2 Liter
Gewicht aller Teile (ohne Erde)	: 5,2 kg

*Angaben können sich ändern





Eine großartige Ergänzung zu den BERA-Systemen zum Einsparen von Wasser für zukünftige Generationen



Die BERA® WaterUps Wasserspeicher Komplettssets für größere Bäume und Pflanzbehälter sind 40 x 40 cm Reservoirs mit verlängertem Zulaufrohr, um die Installation des Wasserspeichers unter größeren Wurzelballen zu ermöglichen. Das Zulaufrohr ist mit einem verschließbaren Deckel versehen.



Bester Start ins Leben für Pflanzen und junge Bäume

Eine effektive Bewässerung von unterhalb der Wurzeln ermöglicht Pflanzen und jungen Bäumen den besten Start ins Leben. Sie bilden starke und tiefe Wurzeln, um künftige extreme Wetterereignisse zu überleben, die wir alle aufgrund des Klimawandels immer häufiger erleben werden.

Einsparung von bis zu 380 € pro Baum an Pflegekosten

WaterUps Wasserspeicher bieten einen entscheidenden Vorteil für Pflanzkästen und Baumpflanzungen. Sie beschleunigen das Wachstum von Pflanzen und Bäumen. Gleichzeitig sparen Sie in den ersten 18 Monaten des Lebens eines Baumes bis zu 380 €* an Pflegekosten

**basierend auf Fallstudien aus Australien*



Was beinhaltet das WaterUps Planters- & Tree Reservoir™ Komplettsset?

Set-Artikelnummer ID 2101019

- 1 x WaterUps Bewässerungselement + Wanne
- 1 x Zulaufrohr (doppelte Länge)
- 2 x Verbindungsstück (zum Verlängern des Zulaufrohrs + zum Aufsetzen des Deckels)
- 1 x abschließbarer Deckel
- 1 x Schlüssel

Perlit muss separat gekauft werden, 2 Liter - ID 2101042



Ultimative Lösung für eine grünere Umwelt

Mit den Millionen von Bäumen und anderen Grünpflanzen, die zur Reduzierung von Hitzeinseln gepflanzt werden können, ist das WaterUps Planters- & Tree Reservoir™ die ultimative Lösung für Kommunen, Bauunternehmer, Architekten und Landschaftsplaner, die Städte begrünen, Gemeinden zukunftssicher und das Leben lebenswerter machen wollen.

Technische Spezifikationen*

Allgemein

Material	: 100% recyceltes Polypropylen (recyclbar)
Herstellungstechnik	: Spritzgussverfahren
Produktionsstandards	: ISO9001
Hergestellt in	: Australien (EU in Kürze)
Farbe	: schwarz
UV-, chem. Resistenz	: vorhanden
Abmessungen Reservoir	: 40 x 40 x 13 cm
Wassermenge	: 15 Liter
Installierte Tiefe	: ca. 35 cm unterhalb der Wurzeln
Gewicht aller Teile	: 2,2 kg
Auslässe	: 4
Empfohlene Menge Perlit	: 2 Liter/Modul
Artikel Nr:	: 2101019

* Angaben können sich ändern





Die Bewässerungslösung für alle Pflanzbehälter

BERA® WaterUps Wasserspeicher Starter-Kits sind die optimale Lösung für jeden Pflanzbehälter, der groß genug ist für die 40 x 40 cm Reservoirs. Einfach hineinstellen, 2 Liter Perlite pro Reservoir in die Füße einfüllen, Erde darüber und bepflanzen!



Was beinhaltet das WaterUps Planters- & Tree Reservoir™ Starter-Kit?

Set-Artikelnummer ID 2101037

- 1 x WaterUps Bewässerungselement + Wanne
- 1 x Zulaufrohr mit Verschlusskappe

Perlit muss separat gekauft werden, 2 Liter - ID 2101042

BERA® WaterUps Bewässerungstanks



Die BERA® WaterUps Bewässerungstanks in verschiedenen Formaten beinhalten die innovativen WaterUps Bewässerungselemente und bieten ein wasserdichtes und effizientes Wasserreservoir zur Herstellung idealer Bedingungen für das Pflanzenwachstum.

Im Reservoir unter unterhalb der Pflanzen wird Wasser gespeichert und, unterstützt von Perlit, mit Hilfe des Dochteffekts in die darüberliegende Erde verteilt, nah an die Wurzeln für gut gedeihende Pflanzen.

Durch den Einbau der WaterUps Bewässerungstanks unter die Beete sparen Hobby- und Profi-Gärtner Zeit und Geld, da die Beete nicht mehr so häufig gegossen werden müssen. Außerdem wird kein Wasser durch Verdunsten verschwendet, wie beim Gießen von oben. Es gibt vier Formate, mit denen die üblichen Beetgrößen gut abgedeckt werden können:



0880 Kit (ID 2101035)

Abmessungen

LxBxH: 800 x 800 x 150 mm
Tankvolumen: 68 Liter

Was beinhaltet das Set?

- 1 x WaterUps 0880 Faltnwanne
- 4 x WaterUps Bewässerungselement
- 1 x Zulaufrohr mit Verschlusskappe
- 1 x Überlaufventil (lang)
- 5 x Verbindungskreuze
- 1 x 6 Liter Beutel Perlit
- 1 x 2 Liter Beutel Perlit
- 1 x Montageanleitung



1240 Kit (ID 2101033)

Abmessungen

LxBxH: 1200 x 400 x 150 mm
Tankvolumen: 51 Liter

Was beinhaltet das Set?

- 1 x WaterUps 1240 Faltnwanne
- 3 x WaterUps Bewässerungselement
- 1 x Zulaufrohr mit Verschlusskappe
- 1 x Überlaufventil (lang)
- 4 x Verbindungskreuze
- 1 x 6 Liter Beutel Perlit
- 1 x Montageanleitung



1680 Kit (ID 2101034)

Abmessungen

LxBxH: 1600 x 800 x 150 mm
Tankvolumen: 136 Liter

Was beinhaltet das Set?

- 1 x WaterUps 1680 Faltnwanne
- 8 x WaterUps Bewässerungselement
- 1 x Zulaufrohr mit Verschlusskappe
- 1 x Überlaufventil (lang)
- 11 x Verbindungskreuze
- 1 x 20 Liter Beutel Perlit
- 1 x Montageanleitung



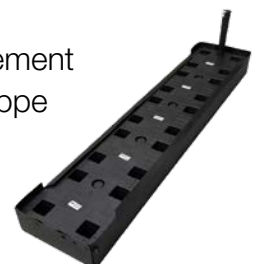
2040 Kit (ID 2101036)

Abmessungen

LxBxH: 2000 x 400 x 150 mm
Tankvolumen: 85 Liter

Was beinhaltet das Set?

- 1 x WaterUps 2040 Faltnwanne
- 5 x WaterUps Bewässerungselement
- 1 x Zulaufrohr mit Verschlusskappe
- 1 x Überlaufventil (lang)
- 8 x Verbindungskreuze
- 1 x 20 Liter Beutel Perlit
- 1 x Montageanleitung



BERA® Unterirdische Bewässerungsbox Basis Set



Das BERA® WaterUps Unterirdische Bewässerungsbox Basis Set ist die Komplettlösung für die Bewässerung großer rechteckiger oder quadratischer Hochbeete, aber auch für größere bepflanzte Flächen, Busch- oder Baumreihen. Ca. 100 Liter Wasserspeicher pro qm sichern die Wasserversorgung in trockenen und heißen Wetterphasen.

Das Erweiterungsset für die BERA® Unterirdische Bewässerungsbox ist ähnlich dem Basis Set, dient allerdings der Erweiterung des zu bewässernden Bereichs, sei es in einer geraden Linie oder parallel eingebaut für größere Flächen.



Lässt die Visionen von Landschaftsarchitekten und Gartengestaltern Wirklichkeit werden und lange leben.



- ✓ Die schnelle und einfacher Lösung für GaLa-Bauer, Projektentwickler, Gemeindeverwaltungen und Gärtner für eine effiziente Bewässerung von erhöhten oder ebenerdigen Pflanzungen
- ✓ unterstützt Pflanzen beim schnellen und gesunden Wachstum
- ✓ Erleichtert die Pflege einer Vielzahl von Gartenprojekten
- ✓ Nachgewiesene Wassereinsparungen von 80% und um 90% reduzierter Wartungsaufwand Jahr für Jahr



Was beinhaltet das Set?

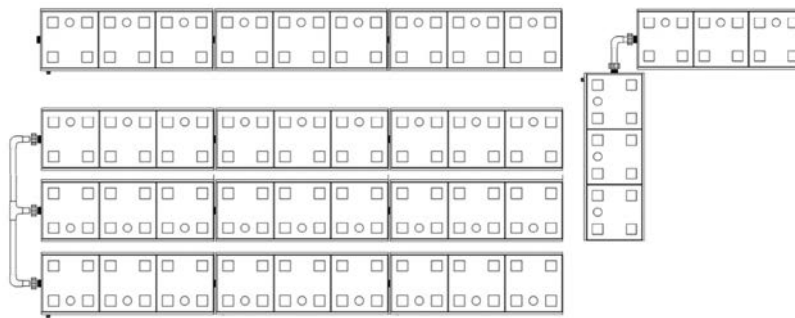
Artikelnummer Basis Set ID 2101007

- 1 x WaterUps Wanne
- 3 x WaterUps Bewässerungselement
- 1 x Zulaufrohr mit Verschlusskappe
- 1 x Überlaufventil
- 1 x Abschlussdeckel, Hahnventil, Gewindemutter
- 1 x Ausstattung für Erweiterung

Perlit muss separat gekauft werden (6 Liter pro Set, ID 2101043)

Das Erweiterungsset ID 2101008 hat dieselbe Größe, beinhaltet aber kein Zulaufrohr, Abschlussdeckel, Hahnventil oder Ausstattung für Erweiterung.

Hier einige Beispiele, wie die Unterirdischen Bewässerungsboxen verlegt werden können:



Technische Spezifikationen*

Allgemein

Material	: 100% recyceltes Polypropylen (recyclbar)
Herstellungstechnik	: Spritzgussverfahren
Produktionsstandards	: ISO9001
Hergestellt in	: Australien (EU in Kürze)
Farbe	: schwarz
UV-, chem. Resistenz	: vorhanden
Abmessungen Reservoir	: 134 x 47 x 16 cm
Wassermenge	: 50 Liter
Installierte Tiefe	: 60 cm
Gewicht aller Teile	: 7 kg
Empfohlene Menge Perlit	: 6 Liter (ID2101043) / Modul

* Angaben können sich ändern



BERA® WaterUps Wasserstandssensor

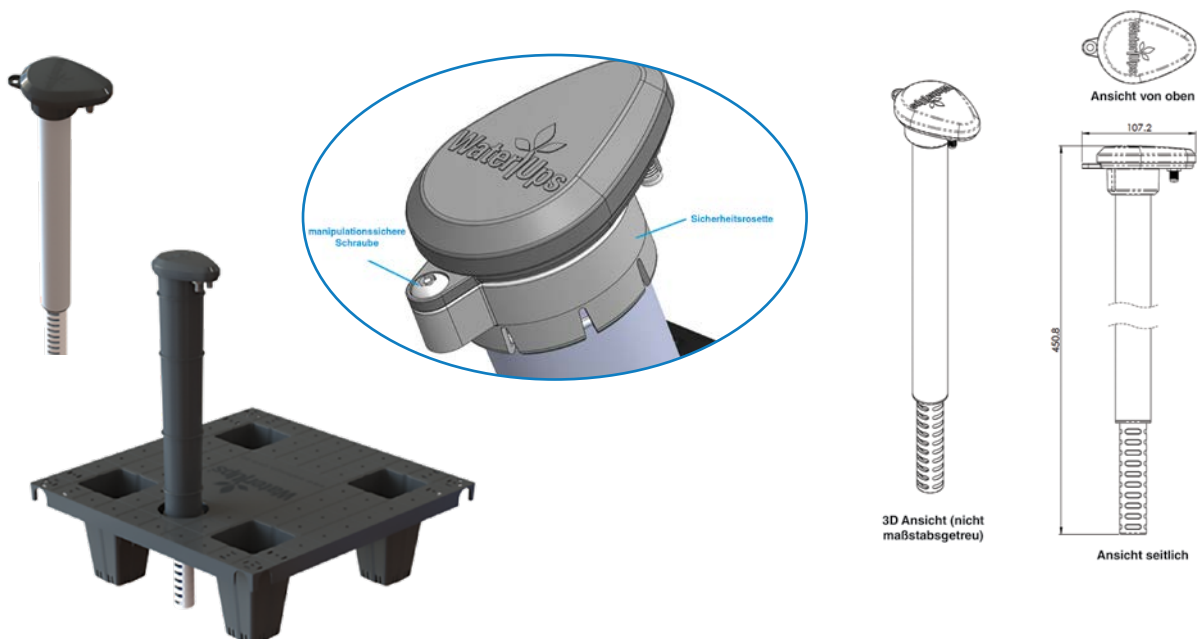


BERA® WaterUps Wasserstandssensor

Bestandteil aller BERA® WaterUps Systeme ist ein Reservoir mit genügend Wasser für Wochen. In einzelnen Pflanzkübeln kann der Wasserstand mit einem Stock geprüft werden. Idealerweise füllen Sie nach, wenn der Wasserstand nur noch 2 cm beträgt und bis Wasser überläuft. Je nach verwendeter Variante hält das einzelne WaterUps Reservoir 15-17 Liter. Mit der Zeit entwickeln Sie ein Gefühl dafür, wann es Zeit wird, nachzugießen.

Für größere Installationen zuhause, aber auch in öffentlichen Bereichen, wo externes Wartungspersonal eingesetzt wird, haben wir einen Wasserstandssensor entwickelt, der ab Ende 2024 zur Verfügung stehen wird. Leistungsumfang:

- Bluetooth und W-Lan Verbindungsmöglichkeit
- Verbindung zum Smartphone
- Vom Nutzer programmierbare Funktionen
- Individuelles Festlegen der Wasserhöhen
- Report-/Alarmfunktion bei niedrigem Wasserstand
- Auswertung des Wasserverbrauchs im Laufe der Zeit
- Schutzfunktion gegen Überfüllung durch Messung von Tankvolumen und Einfüllzeit
- Eingebauter Notstrom per Batterie
- Möglichkeit, mehrere Sensoren im Netzwerk bzw. in einem Bereich zu nutzen



Projekte





Kontakt

HAUPTSITZ

BERA B.V. (NIEDERLANDE)

T: +31 (0) 33 257 0302

E: info@bera-bv.com

VERTRIEBSBÜROS

Deutschland

T: +49 (0) 30 78 71 68 85

E: kontakt@bera-bv.com

Belgien

T: +32 474 980 273

E: raphael@bera-bv.com

Tschechien

T: +420 777 484 937

E: beracz@bera-bv.com

Frankreich

T: +33 (0) 9 81 12 76 58

E: info@bera-sarl.fr

Slovakei

T: +421 910 705 706

E: slovakia@bera-bv.com

Mittelamerika

T: +(506) 87039731

E: centro.america@bera-bv.com

Südafrika

T: +27 83 449 3954

E: franko@bera-bv.com

