

**BERA WaterUps<sup>®</sup>**

**Montage- en Installatiehandleiding**

**Wicking Starter Kit**

SKU 1497 - ID 2101037

## Beschrijving

De WaterUps® Wicking Starter Kit is een compact, alles-in-één capillair (wicking) irrigatiesysteem. Elk reservoir heeft een watercapaciteit van **15 liter**.

De Wicking Starter Kit kan worden gebruikt voor het irrigeren van bomen en struiken die in de volle grond zijn geplant. Daarnaast kan elk plantenbak of pot groter dan **40 x 40 cm** of met een diameter van **60 cm** worden omgevormd tot een zelfwaterende capillaire pot.

## Inhoud

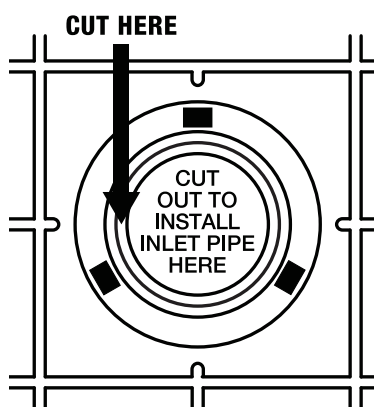
De WaterUps® Wicking Starter Kit bevat:

- 1 x WaterUps® reservoirbasis
- 1 x WaterUps® wicking-cel
- 1 x WaterUps® toevoerbuis

**Opmerking:** 2 liter perliet apart verkrijgbaar

## Monteren van de Wicking Starter Kit

Om de WaterUps® toevoerbuis te plaatsen, moet eerst een opening worden uitgesneden in de bovenkant van de WaterUps® cel. Gebruik een scherp mes en snijd langs de ronde groef rond de markering bovenop de WaterUps® cel, zoals



## Specificaties

Materiaal:	Gerecycled polypropyleen
Buitenafmetingen:	400 mm (L) x 400 mm (B) x 130 mm (H), met een toevoerbuis van 300 mm
Kleur:	Zwart
Gewicht:	2,2 kilogram
Capaciteit waterreservoir:	15 liter

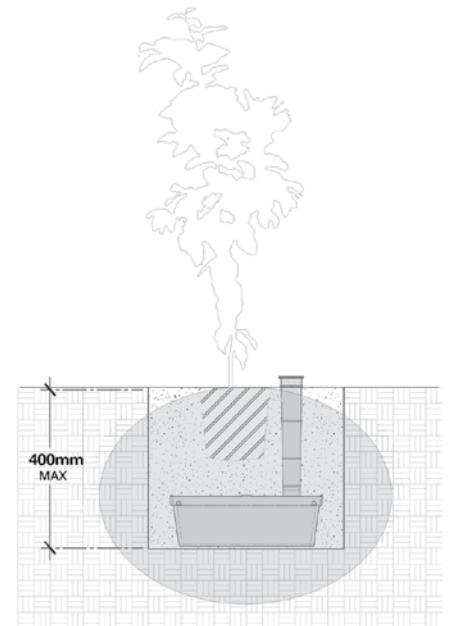
## Vorbereiding van de montage

### In de volle grond

Graaf een plantgat van 500 x 500 mm tot een maximale diepte van 400 mm. Zorg ervoor dat de bodem van het gat vlak is.

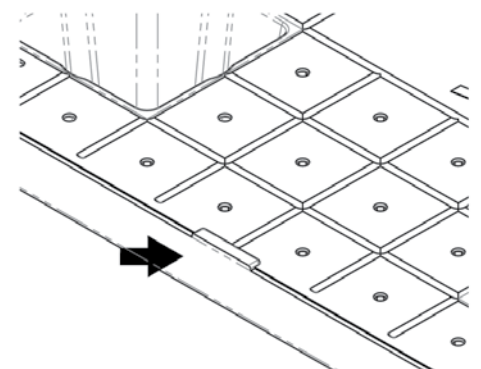
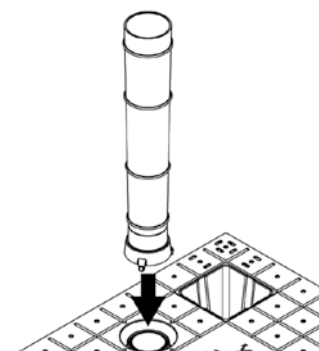
### In plantenbak of pot

Er is geen voorbereiding nodig voor gebruik in potten of plantenbakken. Indien de pot of plantenbak dieper is dan 450 mm, vult u deze eerst met potgrond totdat de toevoerbuis van de Wicking Starter Kit gelijk ligt met de rand van de plantenbak.



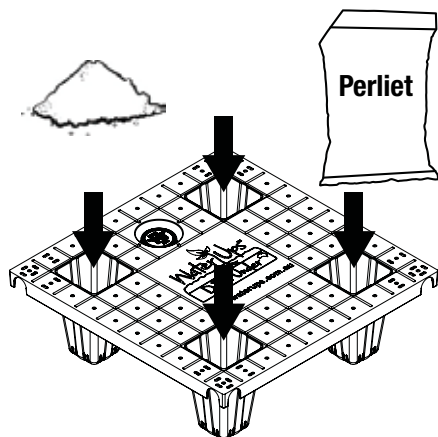
weergegeven. De drie lipjes aan de onderzijde van de toevoerbuis klikken in de drie openingen aan de bovenzijde van de WaterUps® cel. Oefen lichte druk uit totdat de toevoerbuis vastklikt in de cel.

Plaats vervolgens de WaterUps® cel met de toevoerbuis in de reservoirbasis. Zorg ervoor dat de lipjes aan beide zijden goed vastklikken zodat cel en basis stevig met elkaar verbonden blijven.



Vul elke voet van de cel met perliet en laat het volledige geheel zakken in het plantgat of in de plantenbak.

Gebruik perliet met een korrelgrootte van 2–4 mm, optioneel verkrijgbaar bij BERA.



## Vullen van het reservoir

Geef de planten water zoals gebruikelijk en vul vervolgens het reservoir met 15 liter water.

In de beginfase zal het reservoir binnen enkele dagen leeglopen terwijl de bodem zijn veldcapaciteit bereikt (de maximale hoeveelheid water die de bodem kan vasthouden).

Vul het reservoir na drie (3) dagen opnieuw bij. Controleer en vul verder aan indien nodig.

De bewateringsintervallen zijn afhankelijk van de plantgrootte, het bodemtype en de klimatologische omstandigheden.

# Contact

## HEADQUARTER

BERA B.V. (THE NETHERLANDS)

T: +31 (0) 33 257 0302

E: [info@bera-bv.com](mailto:info@bera-bv.com)

## SALES OFFICES

### Belgium

T: +32 474 980 273

E: [raphael@bera-bv.com](mailto:raphael@bera-bv.com)

### Czech Republic

T: +420 777 484 937

E: [beracz@bera-bv.com](mailto:beracz@bera-bv.com)

### France

T: +33 (0) 9 81 12 76 58

E: [info@bera-sarl.fr](mailto:info@bera-sarl.fr)

### Germany

T: +49 (0) 30 78 71 68 85

E: [kontakt@bera-bv.com](mailto:kontakt@bera-bv.com)

### Slovakia

T: +421 910 705 706

E: [slovakia@bera-bv.com](mailto:slovakia@bera-bv.com)

### South Africa

T: +27 83 449 3954

E: [franko@bera-bv.com](mailto:franko@bera-bv.com)

### Centro América

T: +(506) 87039731

E: [centro.america@bera-bv.com](mailto:centro.america@bera-bv.com)

