

BERA WaterUps[®]

Guide de montage

Module Unitaire – Pack de démarrage

SKU 1497 - ID 2101037

Description

Le Module Unitaire réservoir BERA WaterUps® est un système capillaire compact tout-en-un. Le réservoir peut contenir 15 litres d'eau.

Le Module réservoir peut être utilisé pour l'arrosage d'arbres et arbustes plantés en pleine terre. Le système peut également être utilisé pour convertir un pot ou jardinière de minimum 40 x 40 cm et d'un diamètre minimum de 600 mm en système d'arrosage capillaire fonctionnels.

Continue

Module Unitaire - Pack de Base
1 x WaterUps Réservoir de 15 litres
1 x WaterUps Socle Capillaire
1 x Tuyau d'alimentation avec Capuchon

1 x Guide de montage

Remarque : sac de 2l de perlite vendus séparément

Caractéristiques

Matériau:	Polypropylène Recyclé, Recyclable
Pays de fabrication:	Australie
Dimensions extérieures :	400 mm L x 400 mm l x 130 mm H avec un tuyau de 300 mm
Couleur:	Noir
Poids:	2,2 kilogrammes
Capacité du réservoir d'eau:	15 litres

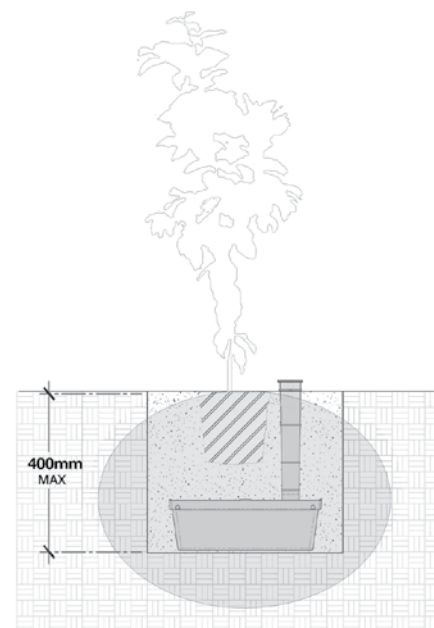
Préparation de l'assemblage

En plein terre

Creuser un espace de 50 x 50 cm dans la zone à planter à une profondeur maximale de 40 cm. Assurez-vous que la base du trou est de niveau.

Dans le pot ou jardinière

Aucune préparation n'est nécessaire pour l'utilisation dans des pots ou des jardinières. Si le pot est plus profond que 45 cm, remplir un pot ou une jardinière d'abord avec du terreaux jusqu'à ce que le tuyaux d'alimentation dépasse le bord du pot.



Assemblage du pack de démarrage

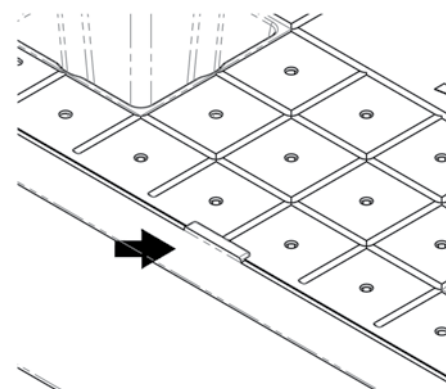
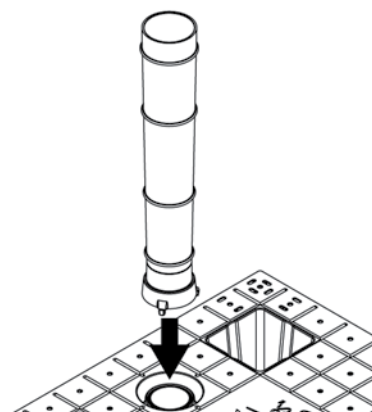
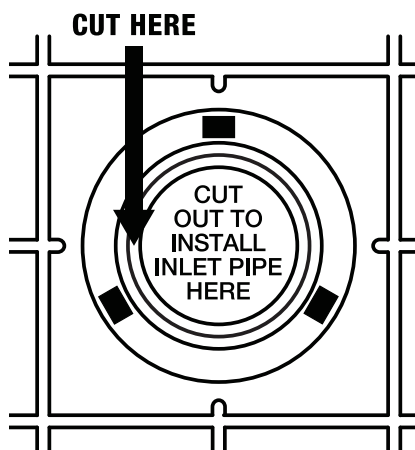
Vous devez d'abord percer un trou dans le haut du socle WaterUps pour l'alimentation de l'eau avant de la mettre en place.

À l'aide d'un couteau bien aiguisé, coupez le long de la rainure circulaire en haut de la socle WaterUps, comme indiqué dans

l'image ci-dessous.

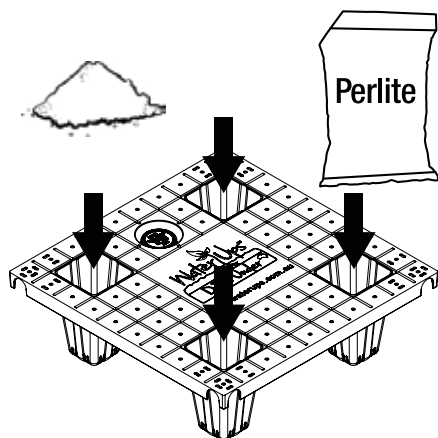
Les trois onglets à la base du tuyau d'alimentation se verrouille dans les trois trous dans le haut du socle WaterUps. Appliquez une certaine pression sur le tuyau tel qu'il est inséré jusqu'à ce qu'il clique dans le socle.

Prenez le socle avec le tuyau d'alimentation et placez le dans le réservoir WaterUps. Engagez le languette de chaque côté pour garantir que le socle et le réservoir restent ensemble.



Remplissez chaque pied du socle avec le perlite et installé l'ensemble dans la pleine terre ou dans le pot/jardinière.

Utilisez de la perlite de 2 à 4 mm disponible en accessoire chez BERA.



Remplissage du réservoir

Arrosez les plantes normalement et remplissez le réservoir avec 15 litres d'eau. Le réservoir sera initialement vide en quelques jours seulement jusqu'à ce que le sol atteint sa capacité de drainage. Remplissez le réservoir à nouveau après trois jours. Surveillez et remplissez au fur et à mesure nécessaire.

Les intervalles d'arrosage seront déterminé par la taille de la plante, type de sol et conditions climatiques.

Contact

HEADQUARTER

BERA B.V. (PAYS BAS)

T: +31 (0) 33 257 0302

E: info@bera-bv.com

SALES OFFICES

Belgique

T: +32 474 980 273

E: raphael@bera-bv.com

République Tchèque

T: +420 777 484 937

E: beracz@bera-bv.com

France

T: +33 (0) 9 81 12 76 58

E: info@bera-sarl.fr

Allemagne

T: +49 (0) 30 78 71 68 85

E: kontakt@bera-bv.com

Slovaquie

T: +421 910 705 706

E: slovakia@bera-bv.com

Amérique Centrale

T: +(506) 87039731

E: centro.america@bera-bv.com

Afrique

T: +27 83 449 3954

E: franko@bera-bv.com

