

**BERA WaterUps®**

**Montageanleitung**

**WaterUps® Starter Set**

SKU 1497 - ID 2101037

## Beschreibung

Das WaterUps® Starter Set ist ein Komplettpaket zur unterirdischen Bewässerung von Pflanzen mit einem Fassungsvermögen von 15 Litern.

Es kann sowohl verwendet werden, um im Boden gepflanzte Bäume und Hecken zu bewässern, als auch in Pflanzgefäßen. Diese müssen größer sein als 40x40 cm bzw. einen Durchmesser von mehr als 60 cm haben.

## Inhalt

- 1 x WaterUps® Wanne
- 1 x WaterUps® Bewässerungselement
- 1 x Zulaufrohr mit Verschlusskappe

Anmerkung: Sie benötigen zusätzlich 2 Liter Perlit

## Spezifikationen

Material:	Recyceltes Polypropylen, recycelbar
Außenabmessungen (LxBxH):	400x400x130 mm + 300 mm Zulaufrohr
Farbe:	Schwarz
Gewicht:	2,2 kg
Wasserspeicherkapazität:	15 Liter

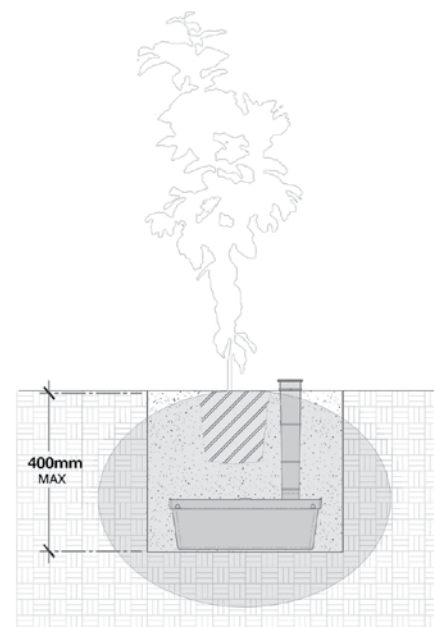
## Vorbereitungen

### Im Boden

Graben Sie ein Loch mit 500 x 500 mm Kantenlänge und max. 400 mm Tiefe, damit das Zulaufrohr noch herausragt. Für eine größere Tiefe, z.B. wegen eines großen Wurzelballens, bieten wir Rohrverlängerungen an. Der Boden des Loches muss eben sein.

### Im Pflanzgefäß

Es ist keine besondere Vorbereitung nötig. Sollte der Kübel tiefer als 450 mm sein, füllen Sie Blumenerde oder Pflanzgranulat ein, damit die Oberkante des Zulaufrohrs erreichbar bleibt



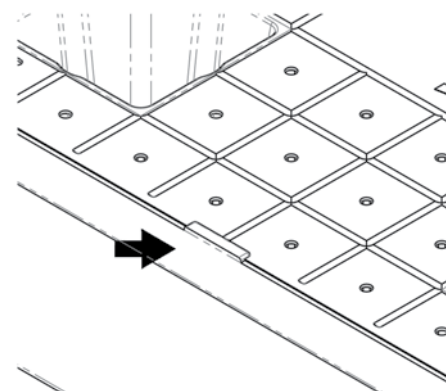
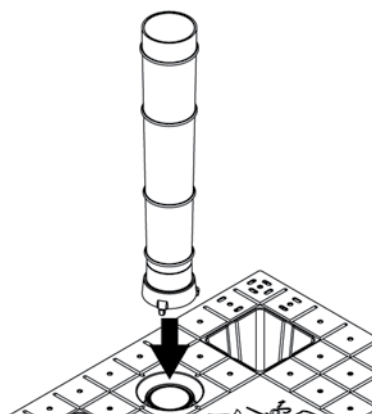
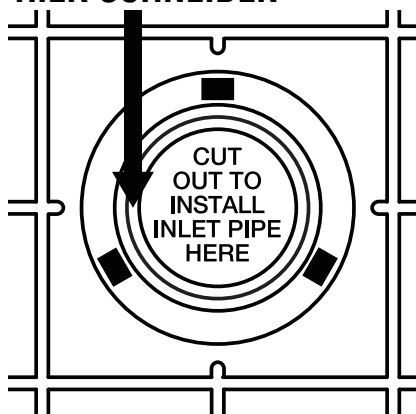
## Zusammenbau des Starter Sets

Um das Zulaufrohr einzusetzen, schneiden Sie mit einem scharfen Messer entlang der runden Kerbe rund um den Schriftzug auf der Oberseite des WaterUps® Bewässerungselements wie unten gezeigt.

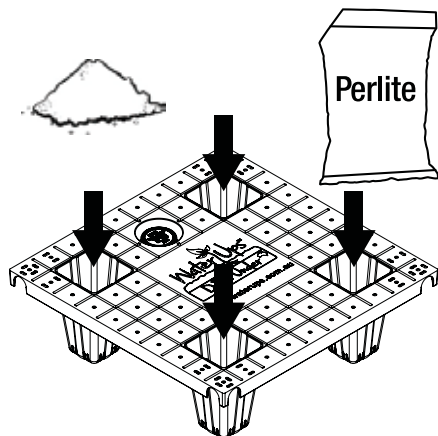
Die drei Zapfen an der Unterseite des Zulaufrohrs müssen in den drei Löchern auf der Oberseite des Bewässerungselements einrasten. Wenden Sie dabei ruhig etwas Druck an.

Setzen Sie das Bewässerungselement mit dem Zulaufrohr in die Wanne und lassen Sie die Laschen einrasten.

### HIER SCHNEIDEN



Füllen Sie Perlit in 2-4mm Korngröße (nicht enthalten) gleichmäßig in die vier Füße des WaterUps® Bewässerungselements. Senken Sie dann das gesamte Set in die Grube bzw. Pflanzkübel.



### Reservoir füllen

Gießen Sie die Pflanzen nach dem Einsetzen zunächst wie gewöhnlich und füllen Sie das Reservoir zusätzlich mit 15 Litern Wasser. Dieses wird sich beim ersten Mal innerhalb weniger Tage leeren, bis die Erde darüber mit Feuchtigkeit gesättigt ist.

Wie oft Sie das Reservoir ab dann auffüllen müssen, hängt von den Pflanzen, der Jahreszeit und dem Niederschlag ab. Um zu prüfen, wie viel Wasser noch im Tank ist, benutzen Sie entweder einen Prüfstab oder setzen Sie einen Feuchtigkeitssensor ein.

## Kontakt

### HAUPTSITZ

BERA B.V. (NIEDERLANDE)

T: +31 (0) 33 257 0302

E: info@bera-bv.com

### VERTRIEBSBÜROS

#### Deutschland

T: +49 (0) 30 78 71 68 85

E: kontakt@bera-bv.com

#### Belgien

T: +32 474 980 273

E: raphael@bera-bv.com

#### Tschechien

T: +420 777 484 937

E: beracz@bera-bv.com

#### Frankreich

T: +33 (0) 9 81 12 76 58

E: info@bera-sarl.fr

#### Slovakei

T: +421 910 705 706

E: slovakia@bera-bv.com

#### Mittelamerika

T: +(506) 87039731

E: centro.america@bera-bv.com

#### Südafrika

T: +27 83 449 3954

E: franko@bera-bv.com

