

BERA WaterUps[®]

Installatie en gebruik

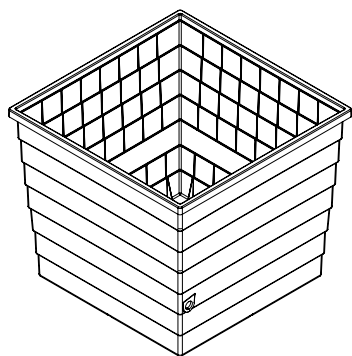
WaterUps[®] zelfwaterende plantenbak

15090 - ID2101030 - ZWART

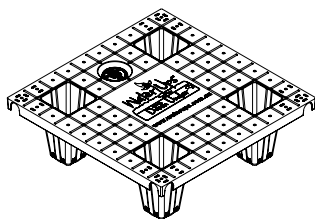
16050 - ID2101031 - LICHT GRIJS

17050 - ID2101032 - BEIGE

Inhoud



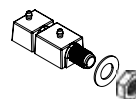
1 x WaterUps® plantenbak



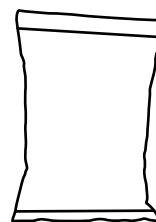
1 x WaterUps® capillaire cel



1 x waterinlaat buis/
dop



1 x Overloop



1 x zak perliet (2 liter)

Benodigd

Ongeveer 1 m² werkruimte

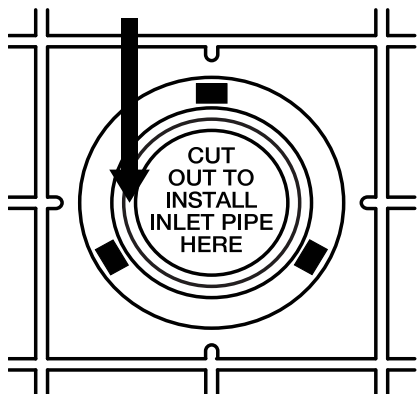
Een scherp mes

Ca. 17 liter water

2 x 25 liter potgrond

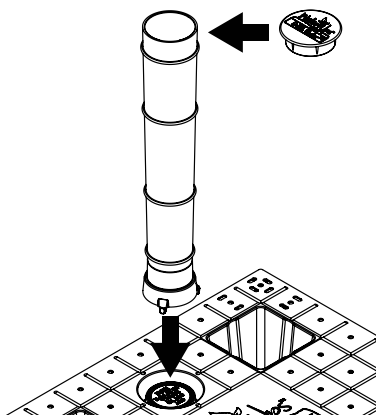
1. Snij het gat in de WaterUps® capillaire cel voor de waterinlaat buis.

Gebruik een scherp mes en volg de cirkel zoals in onderstaande tekening.



2. Plaats de waterinlaat buis.

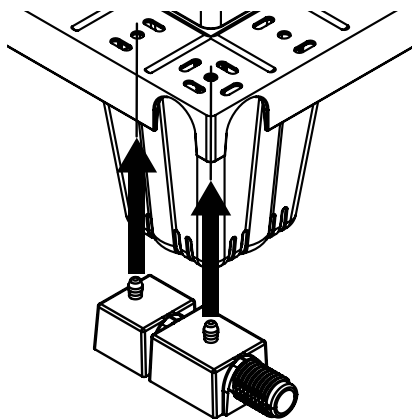
De 3 nokjes op de onderzijde van de buis dienen in de uitsparingen van de capillaire cel vast te klikken.



3. Plaats de overloop

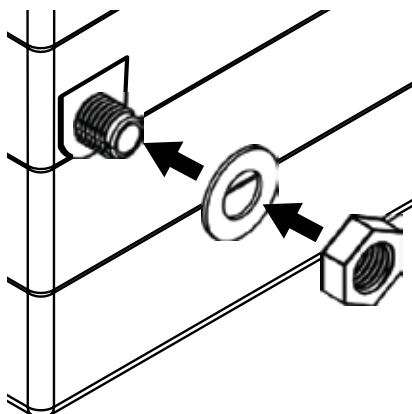
Bepaal aan welke zijde u de overloop wilt hebben t.o.v. de positie van de waterinlaat buis. Klik de overloop in de onderzijde van de capillaire cel.

Noot: Denk hier goed over na, voordat u de overloop vastklikt. Is nadien lastig te verwijderen.



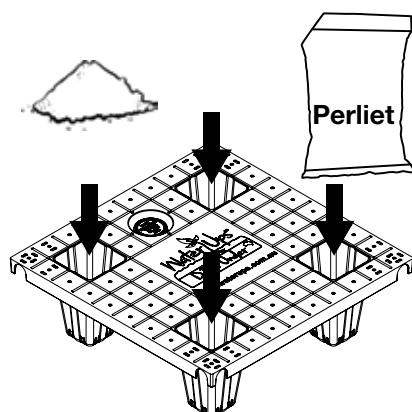
4. Plaats de capillaire cel in de plantenbak.

Plaats voorzichtig de capillaire cel in de plantenbak, zodanig dat de overloop door de opening van de plantenbak kan. Zodra dit klaar is, schuift u de rubber ring over de overloop aan de buitenzijde van de plantenbak en sluit deze op met de moer.



5. Vul de 'voeten' van de capillaire cel met perliet.

Open het zakje met perliet en besprenkel het met water om wegwaaien te voorkomen. Verdeel het perliet over de 4 'voeten' van de capillaire cel.

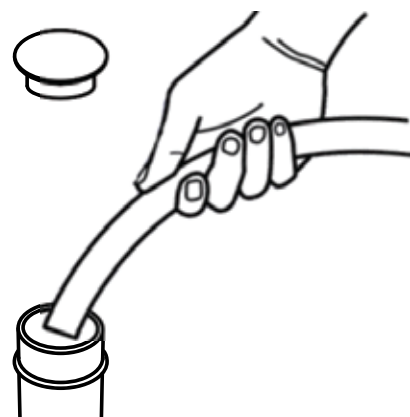


6. Voeg de potgrond toe.

U heeft ca. 2 x 25 liter goede kwaliteit tuinaarde of potgrond nodig om de plantenbak geheel te vullen, e.e.a. afhankelijk van de gekozen beplanting.

7. Water vullen.

Vul het reservoir via de waterinlaat buis met bijvoorbeeld een tuinslang of gieter. Vul totdat er water uit de overloop komt. Sluit de inlaatbuis af met de dop. Bij eerste gebruik, giet ook water bovenop de aarde om de capillaire werking sneller te activeren.



Het waterreservoir heeft een inhoud van 17.6 liter. De frequentie van bijvullen is afhankelijk van het type beplanting, temperatuur en locatie. De ervaring heeft geleerd dat het tot zo'n 4 weken duurt voordat er weer bijgevuld moet worden.

Laat het waterniveau zakken tot onder 1/4 (4cm) voordat u weer bijvult. Dit versterkt de beluchting van de aarde.

Gebruik een bamboe stokje of overweeg onze water niveaumeter (ID 2101056).

Contact

HEADQUARTER

BERA B.V. (THE NETHERLANDS)

T: +31 (0) 33 257 0302

E: info@bera-bv.com

SALES OFFICES

Belgium

T: +32 474 980 273

E: raphael@bera-bv.com

Czech Republic

T: +420 777 484 937

E: beracz@bera-bv.com

France

T: +33 (0) 9 81 12 76 58

E: info@bera-sarl.fr

Germany

T: +49 (0) 30 78 71 68 85

E: kontakt@bera-bv.com

Slovakia

T: +421 910 705 706

E: slovakia@bera-bv.com

Centro América

T: +(506) 87039731

E: centro.america@bera-bv.com

South Africa

T: +27 83 449 3954

E: franko@bera-bv.com

