

BERA WaterUps[®]

Guide de Montage

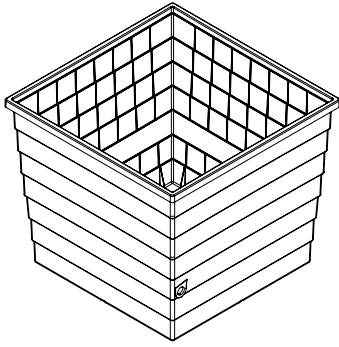
WaterUps[®] Pot de Plantes Carrée

15090 - ID2101030 - NOIR

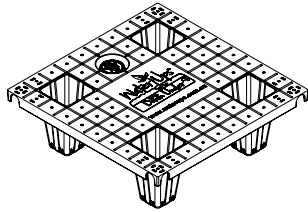
16050 - ID2101031 - GRIS CLAIR

17050 - ID2101032 - BEIGE

Contenu



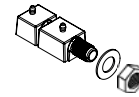
1 x WaterUps® Pot de Plantes Carrée



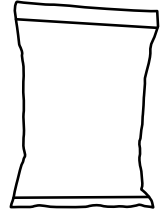
1 x WaterUps® Socle Capillaire



1 x Tuyau d'alimentation



1 x Trop Plein



1 x Sac de Perlite de 2 litres

Ce que vous besoins



Environ 1 m² de terrain pour l'installation.



Un couteau bien aiguisé.



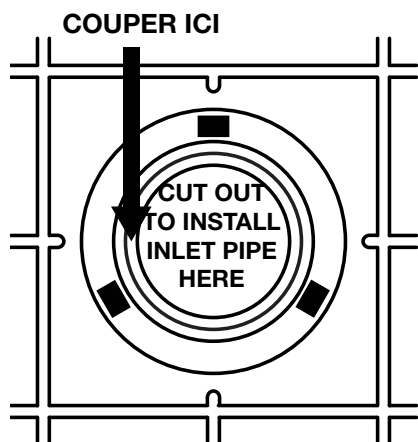
Environ 17 litres d'eau.



2 sacs de 25 litres de terreau ou de substrat de bonne qualité.

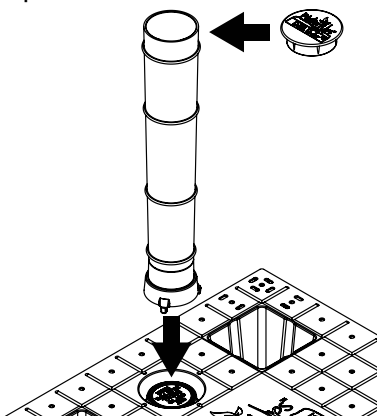
1. Découpez le trou dans le socle WaterUps® pour le tuyau d'arrivée d'eau

À l'aide d'un couteau bien aiguisé, coupez le long de la rainure circulaire en haut de la cellule WaterUps, comme indiqué dans l'image ci-dessous



2. Insérez le tuyau d'arrivée d'eau.

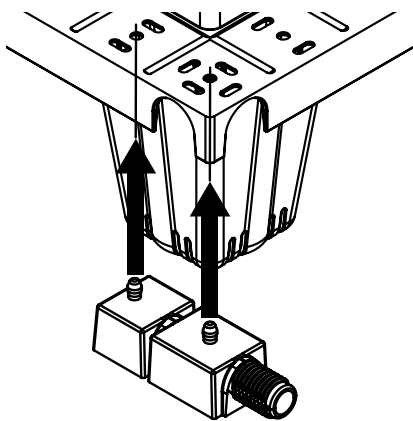
Les trois languettes situées au bas du tuyau d'alimentation d'eau doivent se verrouiller dans les trois trous situés en haut des cellules WaterUps®. Appliquez une certaine pression sur le tuyau d'entrée lorsque vous l'insérez, jusqu'à ce qu'il s'enclenche dans le socle WaterUps®.



3. Insertion du tuyau de trop-plein.

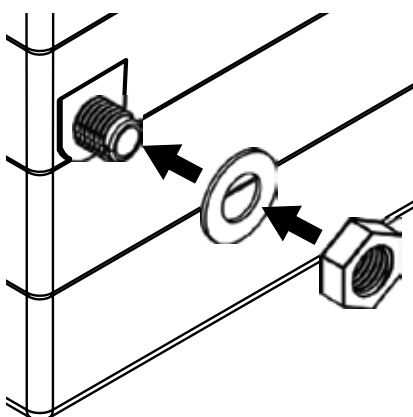
Décidez où vous souhaitez que le tuyau de trop-plein soit par rapport au tuyau d'arrivée d'eau et cliquez le tuyau de trop-plein en place sous la face inférieure du socle WaterUps®.

Remarque: Soyez prudent lorsque vous prenez cette décision car il peut être difficile de retirer le tuyau de trop-plein une fois qu'il est fixé dans le socle WaterUps®.



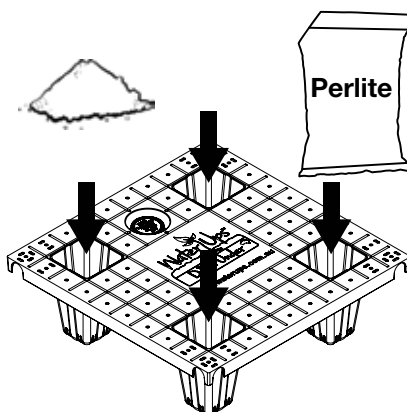
4. Insérez le socle WaterUps® dans le pot carré

Insérez soigneusement le socle WaterUps® avec le tuyau de trop-plein fixé dans le pot de manière que le tuyau de trop-plein passe par le trou sur le côté du pot. Une fois le socle WaterUps® installée dans la jardinière, placez la rondelle en caoutchouc sur le tuyau de trop-plein, puis vissez et serrez l'écrou.



5. Ajoutez le Perlite dans les pieds des socles WaterUps®.

Ouvrez le sac de 2 litres de perlite et saupoudrez un peu d'eau sur les granules de perlite pour les empêcher de s'envoler. Répartissez la perlite uniformément dans les quatre pieds de chacune du socle WaterUps®.

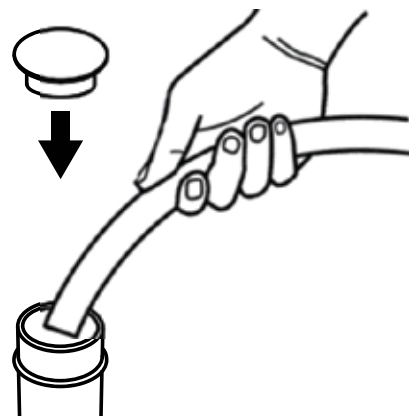


6. Ajouter du terreau ou de la terre au pot.

Vous aurez maintenant besoin de 2 sacs de 25 litres de terreau ou de terreau de bonne qualité pour remplir le pot.

7. Remplissage du réservoir WaterUps®.

Pour remplir votre réservoir WaterUps, insérez simplement un tuyau d'arrosage dans le tuyau d'alimentation et remplissez le réservoir d'eau jusqu'à ce que l'eau commence à s'écouler du tuyau de trop-plein. Remplacez le capuchon une fois terminé.



Le réservoir d'eau peut contenir 17,6 litres d'eau. La fréquence à laquelle vous devrez remplir le réservoir dépendra des plantes qui poussent, de la période de l'année et de la quantité de précipitations naturelles que vous recevez.

Cependant, d'après notre expérience, des intervalles allant jusqu'à quatre semaines sont réalisables avant que vous deviez remplir votre réservoir.

Il est recommandé de laisser le niveau d'eau dans le réservoir descendre au moins au quart avant de le remplir à nouveau. Cela facilitera l'aération du sol.

Pour vérifier la quantité d'eau dans le réservoir, utilisez simplement une jauge ou installez un système de capteur d'humidité.

Contact

HEADQUARTER

BERA B.V. (PAYS BAS)

T: +31 (0) 33 257 0302

E: info@bera-bv.com

SALES OFFICES

Belgique

T: +32 474 980 273

E: raphael@bera-bv.com

République Tchèque

T: +420 777 484 937

E: beracz@bera-bv.com

France

T: +33 (0) 9 81 12 76 58

E: info@bera-sarl.fr

Allemagne

T: +49 (0) 30 78 71 68 85

E: kontakt@bera-bv.com

Slovaquie

T: +421 910 705 706

E: slovakia@bera-bv.com

Amérique Centrale

T: +(506) 87039731

E: centro.america@bera-bv.com

Afrique

T: +27 83 449 3954

E: franko@bera-bv.com

