

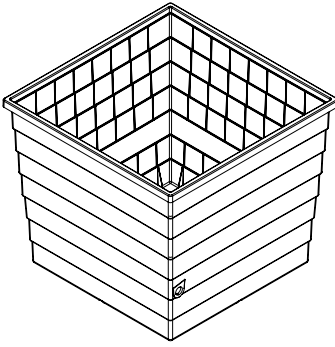
BERA WaterUps[®]

Montageanleitung

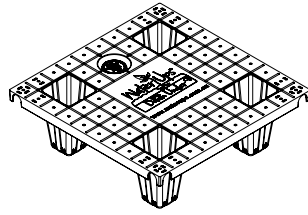
WaterUps[®] Pflanzkübel

15090
16050
17050

Inhalt



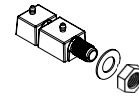
1 x WaterUps® Pflanzkübel



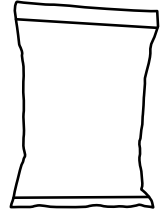
1 x WaterUps®
Bewässerungselement



1 x Zulaufrohr mit
Verschlusskappe



1 x Überlaufventil



1 x 2l Sack Perlit

Das brauchen Sie



ca. 1 qm Platz für den Aufbau



scharfes Messer



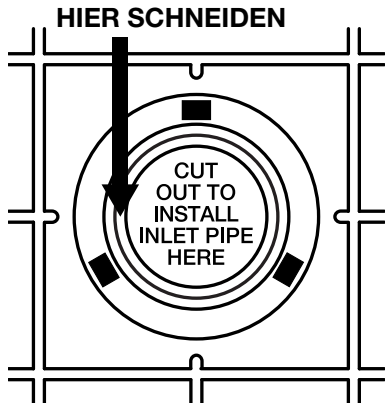
ca. 17 Liter Wasser



2 x 25l Säcke Mutterboden oder
Pflanzerde

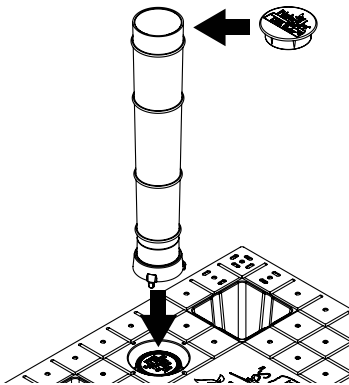
1. Ausschnitt für Zulaufrohr

Schneiden Sie mit einem scharfen Messer entlang der runden Kerbe rund um den Schriftzug auf der Oberseite des WaterUps® Bewässerungselements wie in der Zeichnung unten gezeigt.



2. Zulaufrohr aufstecken

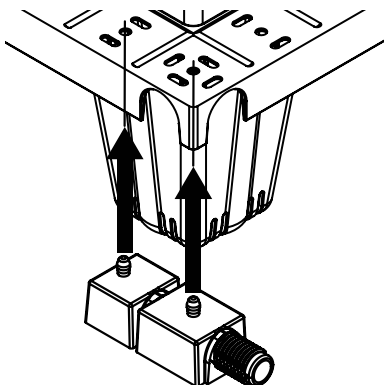
Die drei Zapfen an der Unterseite des Zulaufrohrs müssen in den drei Löchern auf der Oberseite des Bewässerungselements einrasten. Wenden Sie dabei ruhig etwas Druck an.



3. Überlaufventil einsetzen

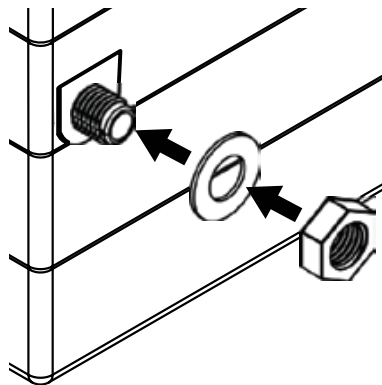
Entscheiden Sie, wo das Überlaufventil im Verhältnis zum Zulaufrohr platziert sein soll und klemmen Sie anschließend das Überlaufventil auf die Unterseite des WaterUps® Bewässerungselements.

Bitte beachten: Überlegen Sie sich dies gut, da sich das Überlaufventil nur schwer wieder abmontieren lässt, nachdem es am Bewässerungselement befestigt wurde.



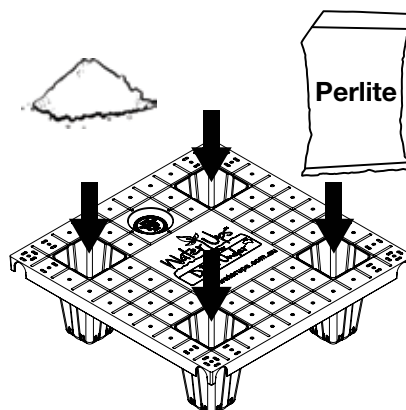
4. Einbau des WaterUps® Bewässerungselements in den Pflanzkübel

Stellen Sie das WaterUps® Bewässerungselement vorsichtig in den Pflanzkübel und stecken Sie dabei das Überlaufventil durch das dafür vorgesehene Loch im Pflanzkübel. Nachdem das WaterUps® Bewässerungselement im Pflanzkübel platziert wurde, stecken Sie die Unterlegscheibe von außen auf das Überlaufventil und drehen Sie die Mutter fest.



5. Einfüllen des Perlits in die Füße des Bewässerungselements

Öffnen Sie den 2l Beutel Perlit und sprühen Sie Wasser über den Perlit, damit er gebunden wird. Füllen Sie den Perlit gleichmäßig in die vier Füße des WaterUps® Bewässerungselements.



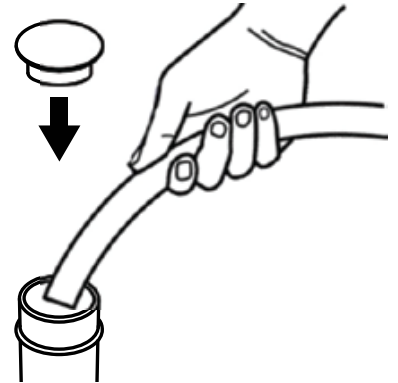
6. Pflanzerde einfüllen

Sie benötigen zwei 25l Säcke Pflanzerde, um den Pflanzkübel zu füllen.

Benutzen Sie Erde, die für die Verwendung in Pflanzkübeln und die von Ihnen ausgesuchte Bepflanzung geeignet ist. Fragen Sie zur Sicherheit Ihre Gärtnerei bzw. Pflanzenhändler.

7. Pflanzkübel wässern

Um den Bewässerungstank zu füllen, stecken Sie einfach den Gartenschlauch in das Zulaufrohr und füllen Sie das Reservoir, bis Wasser aus dem Überlaufventil fließt. Verschließen Sie anschließend das Rohr mit der Verschlusskappe.



Das Wasserreservoir in Ihrem WaterUps® Pflanzkübel fasst 17,6 Liter Wasser. Wie oft Sie das Reservoir auffüllen müssen, hängt von den Pflanzen ab, die Sie ins Beet setzen, der Jahreszeit und dem Niederschlag. Unserer Erfahrung nach kann es aber bis zu vier Wochen dauern, bis Sie den Tank wieder auffüllen müssen.

Wir empfehlen, den Wasserstand im Reservoir mindestens auf ein Viertel zurückgehen zu lassen, bevor Sie wieder auffüllen. Das hilft bei der Bodenbelüftung.

Um zu prüfen, wie viel Wasser noch um Tank ist, benutzen Sie entweder einen Prüfstab oder setzen Sie einen Feuchtigkeitssensor ein.

Kontakt

HAUPTSITZ

BERA B.V. (NIEDERLANDE)

T: +31 (0) 33 257 0302

E: info@bera-bv.com

VERTRIEBSBÜROS

Deutschland

T: +49 (0) 30 78 71 68 85

E: kontakt@bera-bv.com

Belgien

T: +32 474 980 273

E: raphael@bera-bv.com

Tschechien

T: +420 777 484 937

E: beracz@bera-bv.com

Frankreich

T: +33 (0) 9 81 12 76 58

E: info@bera-sarl.fr

Slovakei

T: +421 910 705 706

E: slovakia@bera-bv.com

Mittelamerika

T: +(506) 87039731

E: centro.america@bera-bv.com

Südafrika

T: +27 83 449 3954

E: franko@bera-bv.com

