

BERA WaterUps[®]

Montážní návod

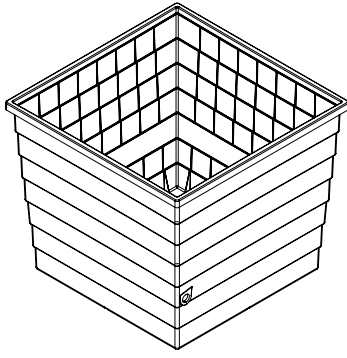
WaterUps[®] Square Planter (čtvercového květináče)

15090 - ID2101030 - Černý

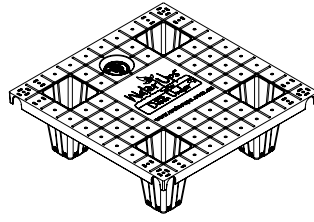
16050 - ID2101031 - Světle šedý

17050 - ID2101032 - Béžový

Obsah



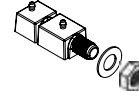
1 x WaterUps® Čtercový květináč



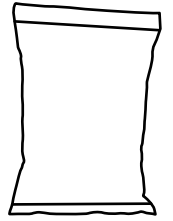
1 x WaterUps® Wicking Cell (buňka)



1 x Přívodní potrubí a uzávěr




1 x Přepadová trubka



1 x 2L sáček perlitu

Budete potřebovat

 Přibližně 1 metr čtvereční prostoru na sestavení.



Ostrý nůž.



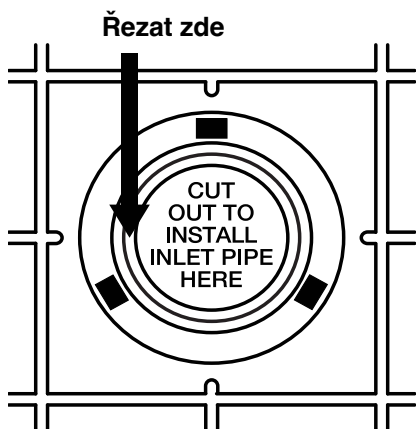
Přibližně 17 litrů vody.



2 x 25 litrových sáčků kvalitní zeminy nebo směsi pro květináče.

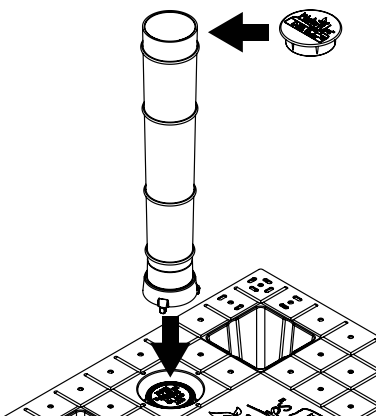
1. Vyříznutí otvoru ve WaterUps® buňce pro přívod vody.

Ostrým nožem vyřízneme podél kruhové drážky na horní straně WaterUps® buňky, jak je znázorněno na obrázku níže.



2. Vložení přívodní trubky pro vodu.

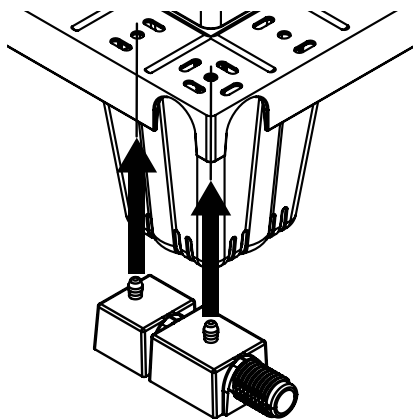
Tři přesahy na spodní straně přívodního potrubí vody se musí zasunout/zamknout do tří otvorů v horní části WaterUps® Cell (buňky). Při vkládání do přívodního potrubí trochu přitlačte, dokud trubka nezacvakne na své místo v WaterUps® Cell (buňce).



3. Vkládání přepadového odtoku.

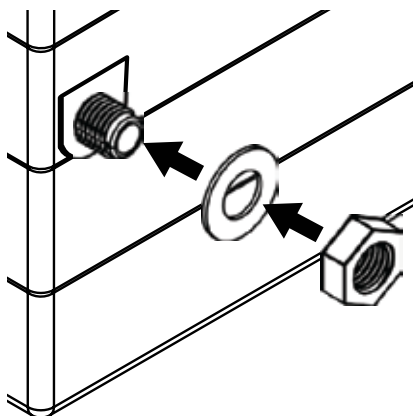
Rozhodněte se, kde chcete mít přepadové potrubí ve vztahu k přívodnímu potrubí vody a zaklapněte přepadové potrubí na místo na spodní straně WaterUps® Cell.

Poznámka: Při tomto rozhodování buďte opatrní, protože může být obtížné odstranit přepadové potrubí, jakmile je zaklapnuto do buňky WaterUps®.



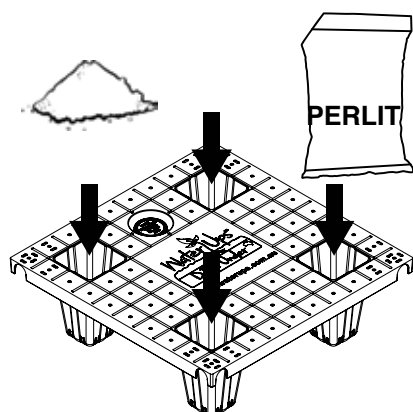
4. Vložení WaterUps® buňku do hranatého květináče.

Opatrně nasuňte WaterUps® Cell (buňku) přepadovou trubkou připojenou do květináče tak, aby přepadová trubka procházela otvorem na boku květináče. Jakmile je WaterUps® Cell (buňka) instalována do květináče, umístěte gumovou podložku na přepadovou trubku, poté přišroubujte a utáhněte matici.



5. Přidání perlitu do noh buňky WaterUps®.

Open the 2 litre bag of perlite and sprinkle some water over the perlite granules to help stop them from blowing away. Distribute the perlite evenly into all four feet of the the WaterUps® Cell.

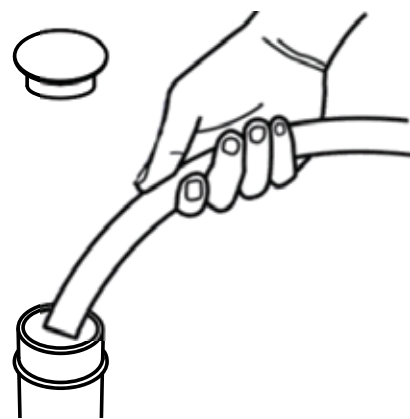


6. Přidání substrátu nebo zeminy do květináče.

Nyní budete potřebovat 2 x 25 litrových sáčků kvalitní směsi do květináčů nebo zeminy do květináčů, abyste naplnili květináč.

7. Zalévání květináče.

Pro zalévání květináče jednoduše zasuňte zahradní hadici do přívodního potrubí a naplňte zásobník vody, dokud voda nezačne proudit z přepadového potrubí. Po dokončení trubku uzavřete víčkem.



Vodní nádrž vašeho WaterUps® květináče pojme 17,6 litru vody. Jak často budete potřebovat nádrž doplnit bude záviset na tom, jaké rostliny pěstujete, na ročním období a na množství přirozených srážek. Podle našich zkušeností se jedná o období až čtyř týdnů, než budete muset doplnit vodu do květináče. Doporučuje se, abyste nechali hladinu vody v květináči klesnout na nejméně 1/4 obsahu před doplněním. To napomáhá provzdušňování půdy. Pro kontrolu množství vody v nádrži jednoduše použijte měрку nebo nastavte systém senzorů vlhkosti.

Kontaktujte nás

HEADQUARTER

BERA B.V. (THE NETHERLANDS)

T: +31 (0) 33 257 0302

E: info@bera-bv.com

SALES OFFICES

Belgium

T: +32 474 980 273

E: raphael@bera-bv.com

Czech Republic

T: +420 777 484 937

E: beracz@bera-bv.com

France

T: +33 (0) 9 81 12 76 58

E: info@bera-sarl.fr

Germany

T: +49 (0) 30 78 71 68 85

E: kontakt@bera-bv.com

Slovakia

T: +421 910 705 706

E: slovakia@bera-bv.com

Centro América

T: +(506) 87039731

E: centro.america@bera-bv.com

South Africa

T: +27 83 449 3954

E: franko@bera-bv.com



www.bera-bv.com