

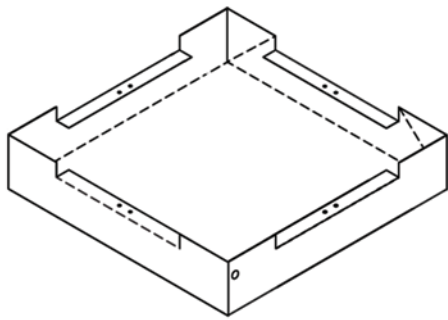
BERA WaterUps[®]

Montage- en Installatiehandleiding

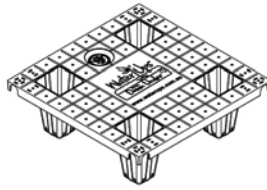
WaterUps[®] 0880 Wicking Kit

1552 - ID2101035

Inhoud



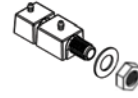
1 x WaterUps® 0880 Reservoirliner



4 x WaterUps® Wicking-cellen



1 x Toevoerbuys met dop



1 x Overloop



5 x Koppelingen (Joiners)



1 x 2L + 1 x 6L zak perliet

Benodigd



Ongeveer 2 vierkante meter vlakke ondergrond om op te bouwen



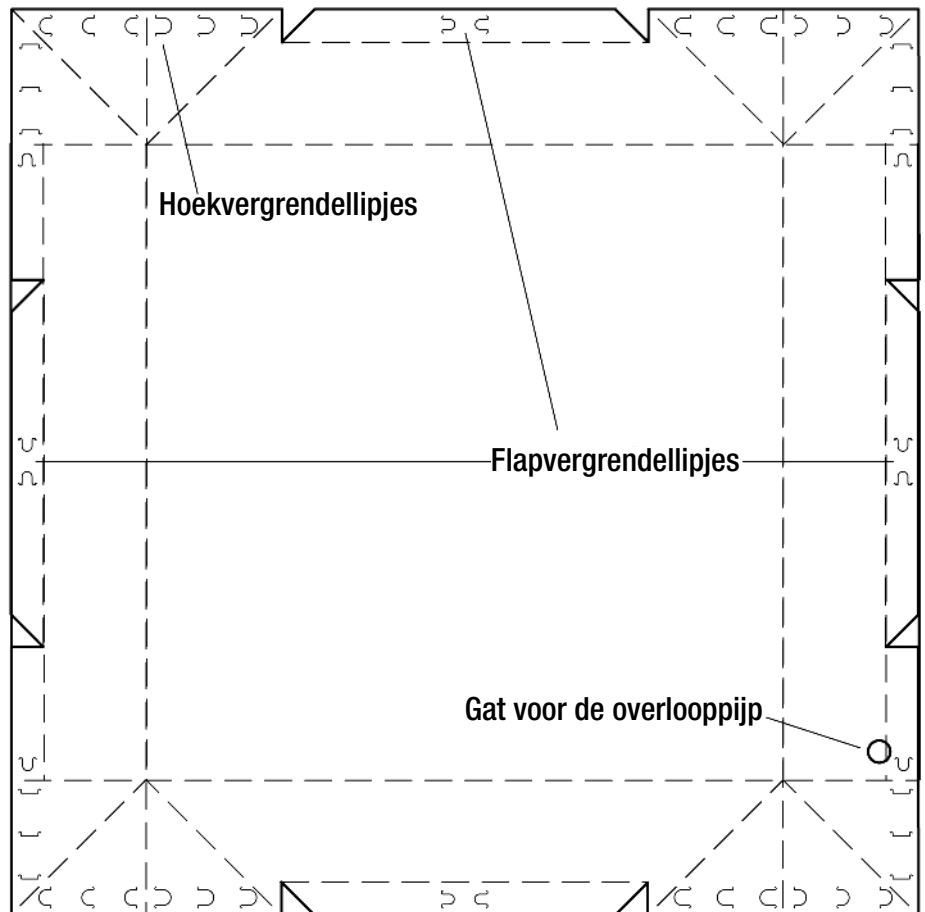
Een scherp mes



Ongeveer 500 ml water



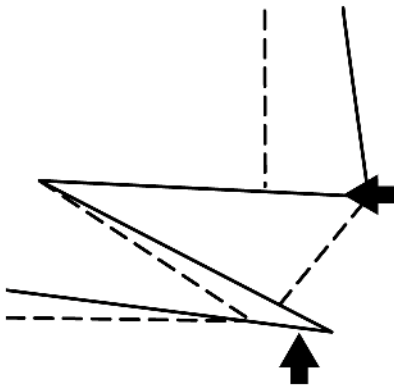
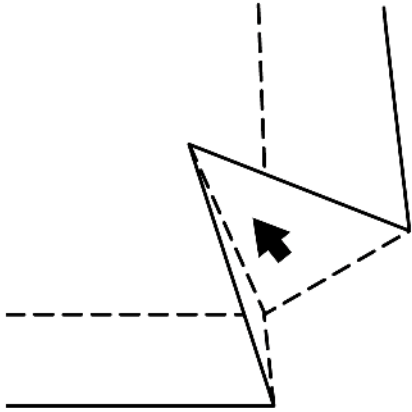
8 x zakken van 25 liter goede kwaliteit aarde of potgrond



1. Reservoirliner voorbereiden

Neem de liner, vouw deze volledig open en leg hem plat op de grond zoals weergegeven in het diagram op pagina 2.

Vouw vervolgens de hoeken naar binnen, waarbij u ervoor zorgt dat de vouw strak is en volledig tot in de hoek loopt, zodat deze netjes haaks wordt.



Om de hoeken vast te zetten, duwt u de drie vergrendellipjes door de eerste twee lagen van de reservoirliner.

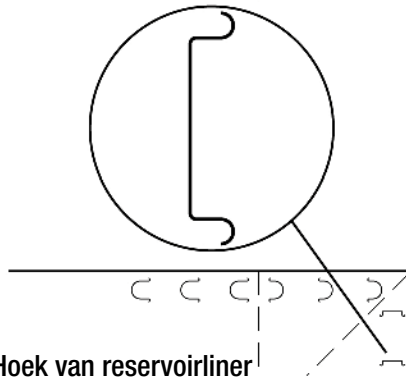
Hoekvergrendellipje



Hoek van reservoirliner

Vergrendel de lipjes in de sleuven van de laatste laag van de gevouwen liner om de hoeken stevig vast te zetten.

Hoekvergrendelsleuf

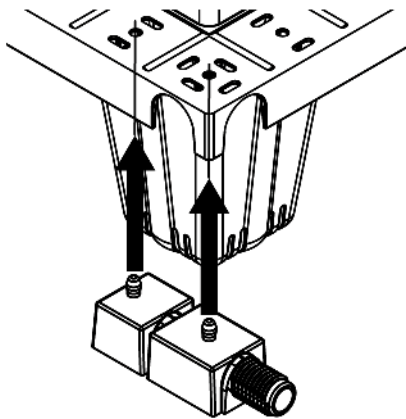


Hoek van reservoirliner

2. Reservoir installeren

Plaats de WaterUps® reservoirliner in de plantenbak dat u hebt voorbereid en zorg ervoor dat het gat in de liner voor de overlooppijp uitlijnt met het gat in de wand van de plantenbak.

Neem één van de WaterUps® cellen en bevestig de overlooppijp zoals weergegeven in de afbeelding hieronder.



Plaats de cel in de reservoir en leid de overlooppijp door het gat in de reservoirliner en door de wand van de plantenbak of laat deze afwateren aan de binnenzijde van de plantenbak. Zorg ervoor dat de cel vlak op de bodem van de reservoirliner ligt.

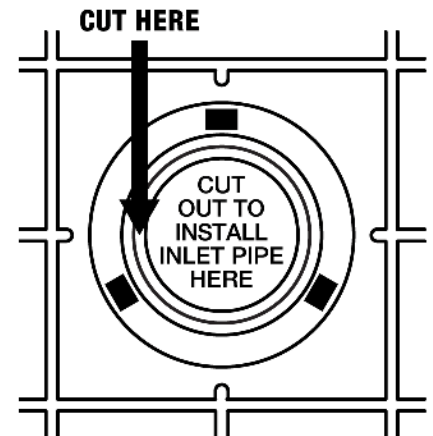
Plaats de ring (washer) terug op de overlooppijp en draai de moer vast.

Plaats vervolgens de overige vier WaterUps® cellen in de reservoirliner en zorg er opnieuw voor dat ze vlak op de bodem liggen.

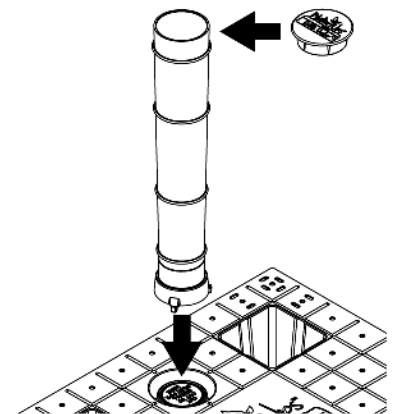
3. Watertoevoerbuïs plaatsen

De volgende stap is het plaatsen van de watertoevoerbuï. Hiervoor moet eerst een opening worden uitgesneden in de bovenkant van de laatste overgebleven WaterUps® cel, zodat water het reservoir kan binnendringen.

Gebruik een scherp mes en snijd langs de ronde groef rond de markering bovenop de WaterUps® cel, zoals weergegeven in de afbeelding hieronder.



De drie lipjes aan de onderzijde van de watertoevoerbuï moeten vastklikken in de drie openingen bovenop de WaterUps® cel. Oefen lichte druk uit terwijl u de toevoerbuï plaatst, totdat deze hoorbaar vastklikt in de cel.

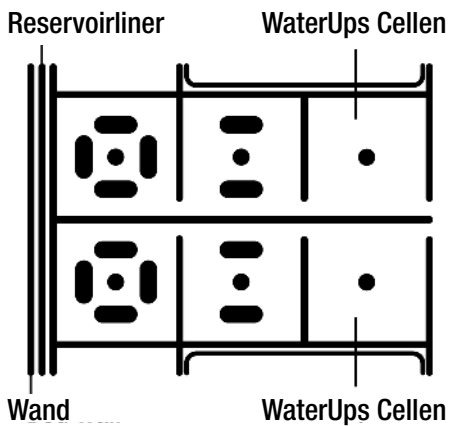


Plaats de cel daarna in de laatste vrije positie in de reservoirliner.

4. Koppelingen bevestigen

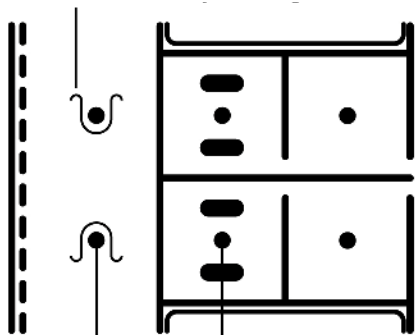
Gebruik de WaterUps® koppelingen om alle WaterUps® cellen aan elkaar te vergrendelen en om de gevouwen flappen van de reservoirliner vast te zetten.

Volg onderstaande stappen om met behulp van de koppelingen de gevouwen flappen van de reservoirliner aan de bovenkant van de WaterUps® cellen te bevestigen.



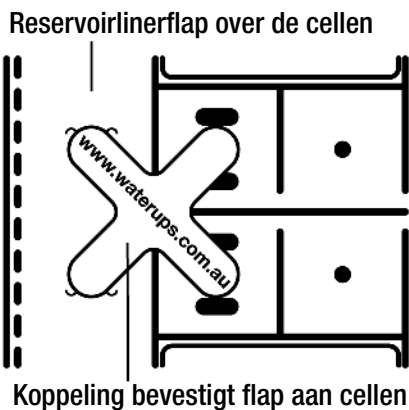
Gebruik de WaterUps® koppelingen om alle WaterUps® cellen aan elkaar te vergrendelen en om de gevouwen flappen van de reservoirliner vast te zetten.

Vergrendellipje van de reservoirlinerflap



Vergrendelgaten voor koppelingen

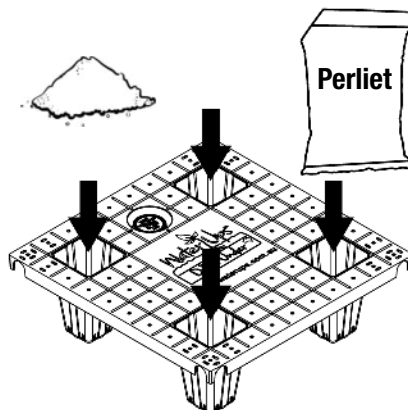
Klik de WaterUps® koppelingen in de vergrendelgaten van de WaterUps® cellen om de reservoirliner stevig vast te zetten.



5. Perliet toevoegen

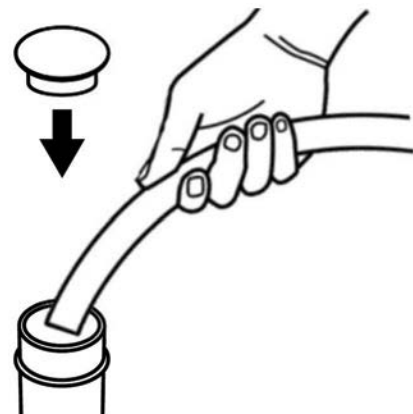
Open de zak perliet en besprenkel de perlietkorrels licht met water om te voorkomen dat ze wegwaaien.

Verdeel de perliet gelijkmatig over alle vier de voeten van elk van de vier WaterUps® cellen.



6. Reservoir vullen

Om uw reservoir te vullen, steekt u eenvoudig een tuinslang in de toevoerbuïs en vult u het waterreservoir totdat er water uit de overlooppip begint te stromen. Plaats daarna de dop terug.



Het waterreservoir van uw Plantenbak heeft een capaciteit van **68 liter**. Hoe vaak u het reservoir moet bijvullen, hangt af van de planten die u kweekt, het seizoen en de hoeveelheid natuurlijke neerslag.

Volgens onze ervaring is een periode van maximaal vier weken haalbaar voordat het reservoir opnieuw moet worden bijgevuld.

Het wordt aanbevolen om het waterniveau in het reservoir te laten zakken tot minimaal een kwart (1/4) vol voordat u opnieuw bijvult. Dit bevordert de beluchting van de bodem.

Om te controleren hoeveel water zich in het reservoir bevindt, kunt u een peilstok gebruiken of onze **Reservoir Level Indicator** (ID: 2101056).

Opm. Indien er veel ruimte is aan de zijkanten van het reservoir, deze opvullen met geschikt stevig materiaal, om extra steun te geven tegen de waterdruk.

Contact

HEADQUARTER

BERA B.V. (THE NETHERLANDS)

T: +31 (0) 33 257 0302

E: info@bera-bv.com

SALES OFFICES

Belgium

T: +32 474 980 273

E: raphael@bera-bv.com

Czech Republic

T: +420 777 484 937

E: beracz@bera-bv.com

France

T: +33 (0) 9 81 12 76 58

E: info@bera-sarl.fr

Germany

T: +49 (0) 30 78 71 68 85

E: kontakt@bera-bv.com

Slovakia

T: +421 910 705 706

E: slovakia@bera-bv.com

South Africa

T: +27 83 449 3954

E: franko@bera-bv.com

Centro América

T: +(506) 87039731

E: centro.america@bera-bv.com

