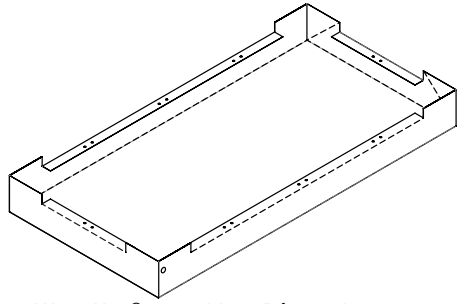


BERA WaterUps®

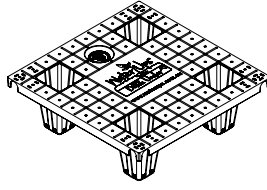
Guide de Montage

WaterUps® 1680 Wicking Kit

Contenu



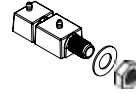
1 x WaterUps® 1680 Liner Réservoir



8 x WaterUps® Socle Capillaire



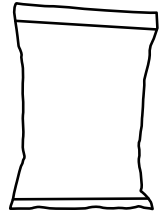
1 x Tuyau d'alimentation avec Capuchon



1 x Tuyaux trop-plein



11 x Connecteurs socles



1 x 20L sac de Perlite

Ce que vous besoins



Environ 3 m² de terrain plat pour construire.



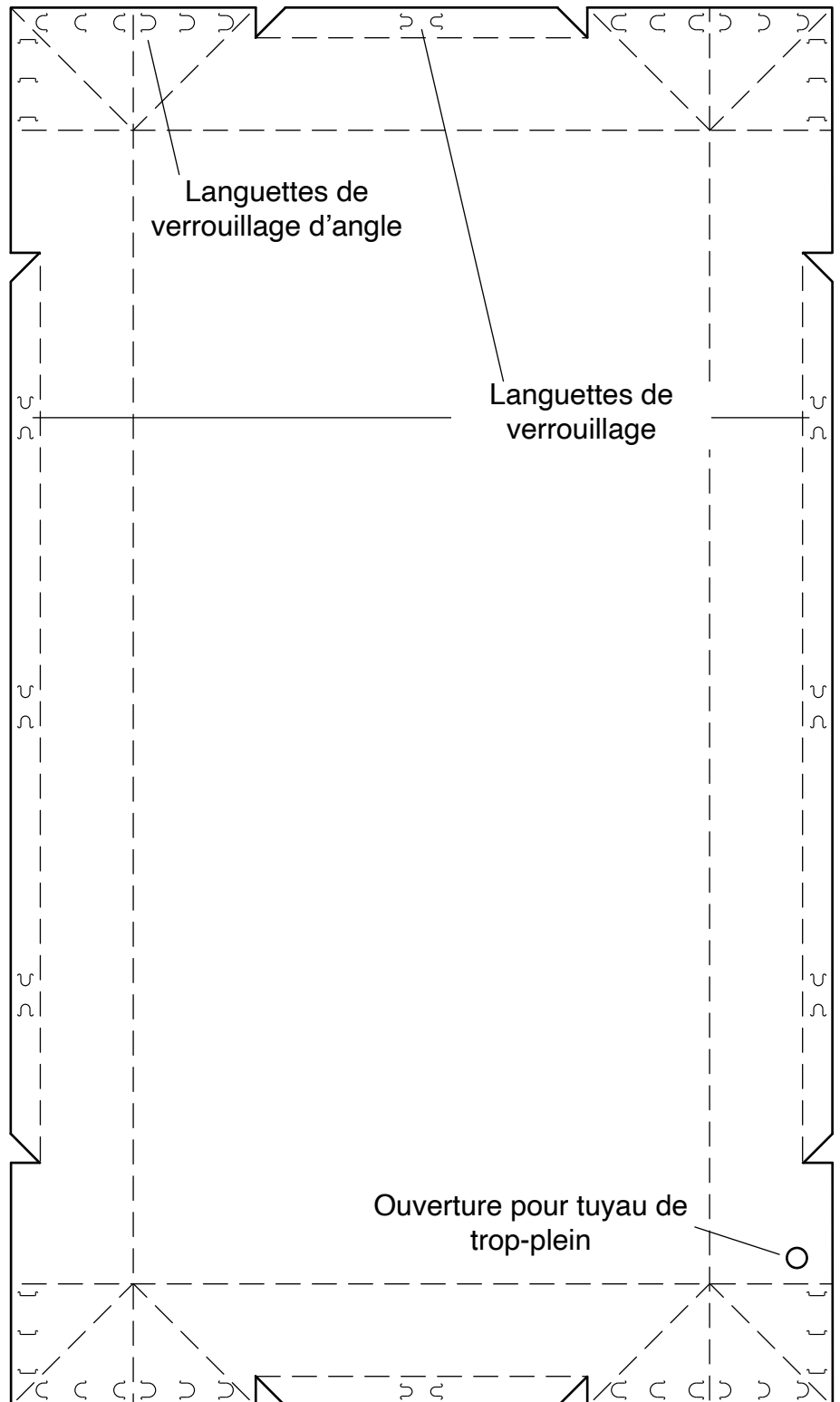
Un couteau bien aiguisé.



Environ 500 ml d'eau.



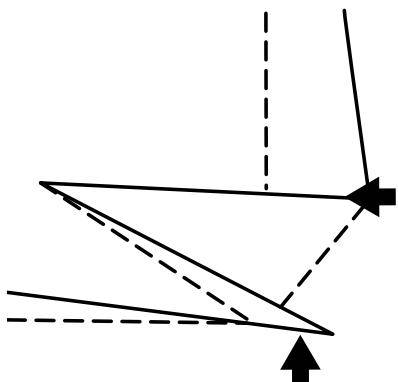
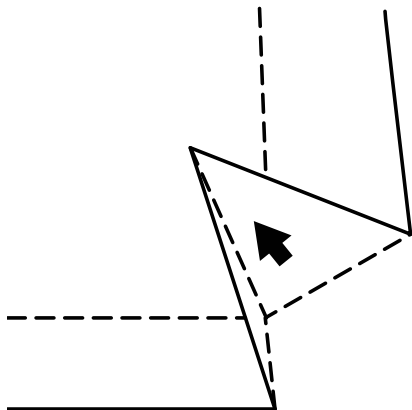
16 sacs de 25 litres de terreau ou de substrat de bonne qualité.



1. Préparation du liner réservoir.

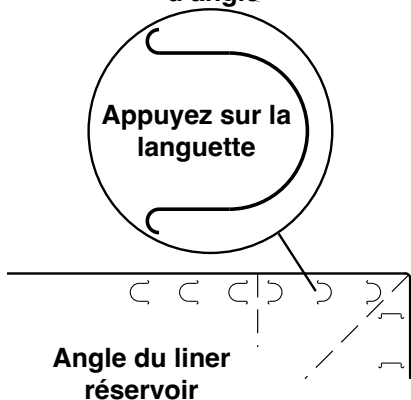
Prenez le liner, dépliez-le complètement et posez-le à plat sur le sol comme indiqué sur le schéma page 2.

Ensuite, prenez les angles et repliez-les sur eux-mêmes, en vous assurant que le pli est bien serré et va jusqu'à l'angle, le rendant bien carré.



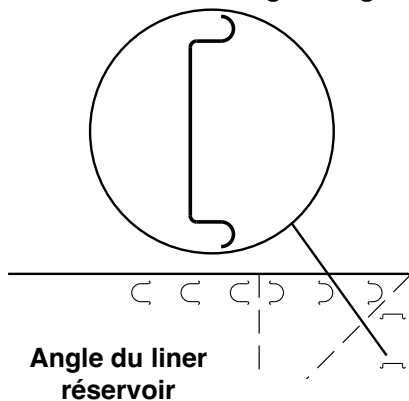
Pour sécuriser les angles, poussez les trois languettes de verrouillage à travers les deux premières couches du liner réservoir.

Languette de verrouillage d'angle



Verrouillez les languettes dans les fentes de la dernière couche de la doublure pliée pour fixer les angles en place.

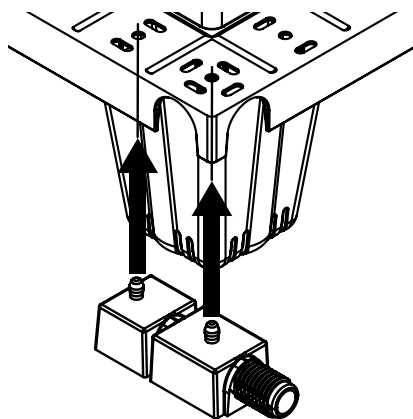
Fente de verrouillage d'angle



2. Installation des pieds capillaires.

Placez le liner WaterUps® dans l'emplacement que vous avez créé, en vous assurant que le trou du tuyau de trop-plein est aligné avec le trou dans la paroi du liner.

Prenez l'une des socles WaterUps® et installez le tuyau de trop-plein comme indiqué dans l'image ci-dessous.



Installez le socle dans le liner et faites passer le tuyau de trop-plein à travers du trou dans la paroi du liner. Assurez-vous que le socle est bien posé à plat sur le fond du liner.

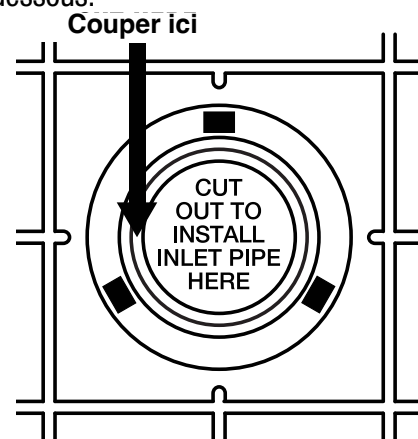
Remettez la rondelle sur le tuyau de trop-plein et serrez l'écrou.

Placez les six socles WaterUps suivantes dans le liner, en vous assurant encore une fois qu'elles sont bien posées à plat sur le fond.

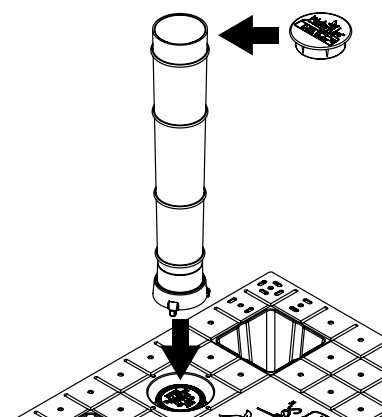
3. Mise en place du tuyau d'alimentation d'eau.

L'étape suivante consiste à installer le tuyau d'arrivée d'eau, mais nous devons d'abord percer un trou dans le haut de la cellule WaterUps® choisi pour l'alimentation de l'eau avant de la mettre en place.

À l'aide d'un couteau bien aiguisé, coupez le long de la rainure circulaire en haut de la cellule WaterUps®, comme indiqué dans l'image ci-dessous.



Les trois languettes situées au bas du tuyau d'alimentation d'eau doivent se verrouiller dans les trois trous situés en haut de la socle WaterUps®.

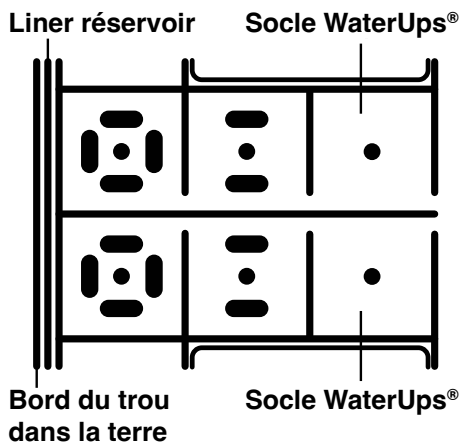


Une fois le tuyau installé, placez le socle dans le dernier endroit restant du liner réservoir.

4. Montage des Connecteurs des socles.

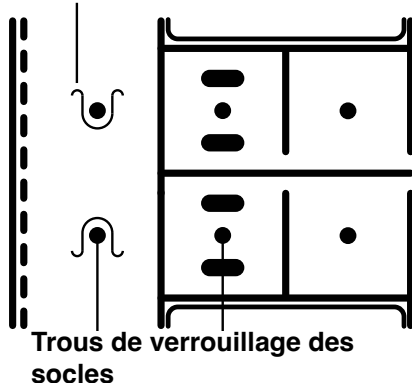
Utilisez les connecteurs pour verrouiller chacune des socles WaterUps ensemble et pour fixer le retour des languettes du liner.

Suivez les étapes suivantes pour utiliser les connecteurs afin de fixer le retour des languettes du liner sur le haut du socle WaterUps®.

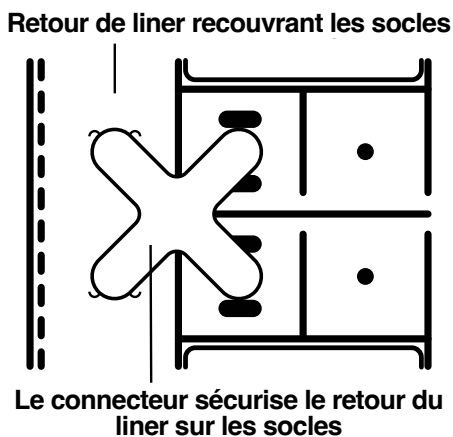


Pliez le retour des languettes du liner sur les socles WaterUps et repliez les languettes de verrouillage sous le liner pour les placer sur les trous de verrouillage des connecteurs.

Languette de verrouillage du liner

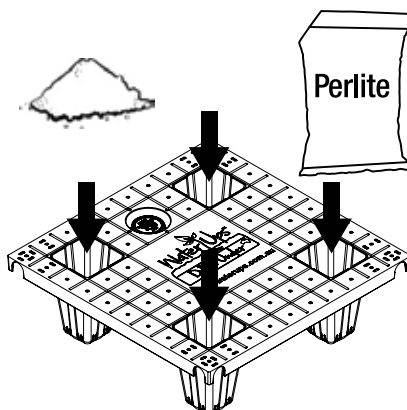


Installez les connecteurs dans les trous de verrouillage des socles WaterUps® pour fixer le liner réservoir.



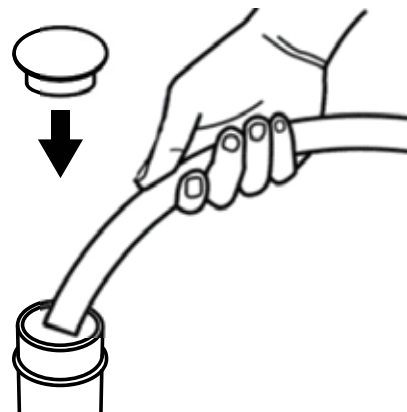
5. Ajoutez le Perlite dans les pieds des socles WaterUps®.

Ouvrez le sac de 20 litres de perlite et saupoudrez un peu d'eau sur les granules de perlite pour les empêcher de s'envoler. Répartissez la perlite uniformément dans les quatre pieds de chacune des huit socles WaterUps®.



6. Remplissage du réservoir WaterUps®.

Pour remplir votre réservoir WaterUps, insérez simplement un tuyau d'arrosage dans le tuyau d'alimentation et remplissez le réservoir d'eau jusqu'à ce que l'eau commence à s'écouler du tuyau de trop-plein.



Remplacez le capuchon une fois terminé.

Le réservoir d'eau peut contenir 140,8 litres d'eau. La fréquence à laquelle vous devrez remplir le réservoir dépendra des plantes qui poussent, de la période de l'année et de la quantité de précipitations naturelles que vous recevez.

Cependant, d'après notre expérience, des intervalles allant jusqu'à quatre semaines sont réalisables avant que vous deviez remplir votre réservoir.

Il est recommandé de laisser le niveau d'eau dans le réservoir descendre au moins au quart avant de le remplir à nouveau. Cela facilitera l'aération du sol.

Pour vérifier la quantité d'eau dans le réservoir, utilisez simplement une jauge ou installez un système de capteur d'humidité.

Contact

HEADQUARTER

BERA B.V. (PAYS BAS)

T: +31 (0) 33 257 0302

E: info@bera-bv.com

SALES OFFICES

Belgique

T: +32 474 980 273

E: raphael@bera-bv.com

République Tchèque

T: +420 777 484 937

E: beracz@bera-bv.com

France

T: +33 (0) 9 81 12 76 58

E: info@bera-sarl.fr

Allemagne

T: +49 (0) 30 78 71 68 85

E: kontakt@bera-bv.com

Slovaquie

T: +421 910 705 706

E: slovakia@bera-bv.com

Afrique

T: +27 83 449 3954

E: franko@bera-bv.com

Amérique Centrale

T: +(506) 87039731

E: centro.america@bera-bv.com

