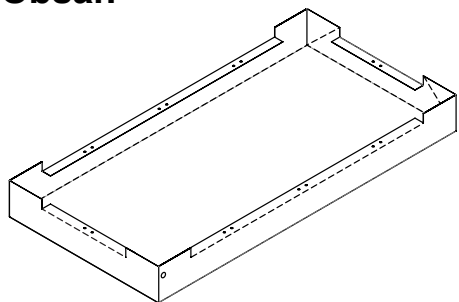


BERA WaterUps[®]

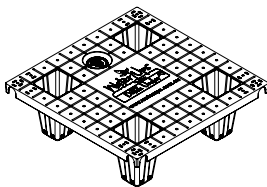
Montážní návod

WaterUps[®] 1680 Wicking Kit

Obsah



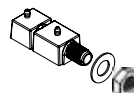
1 x WaterUps® 1680 Reservoir Liner (lůžko)



8 x WaterUps® Wicking Cell (buňky)



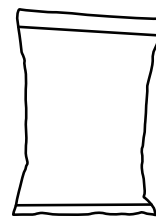
1 x Přívodní potrubí a uzávěr



1 x Přepadová trubka



11 x Spojky



1 x 20L sáček Perlitu

Budete potřebovat



Přibližně 3 metry čtvereční rovné plochy na sestavení.



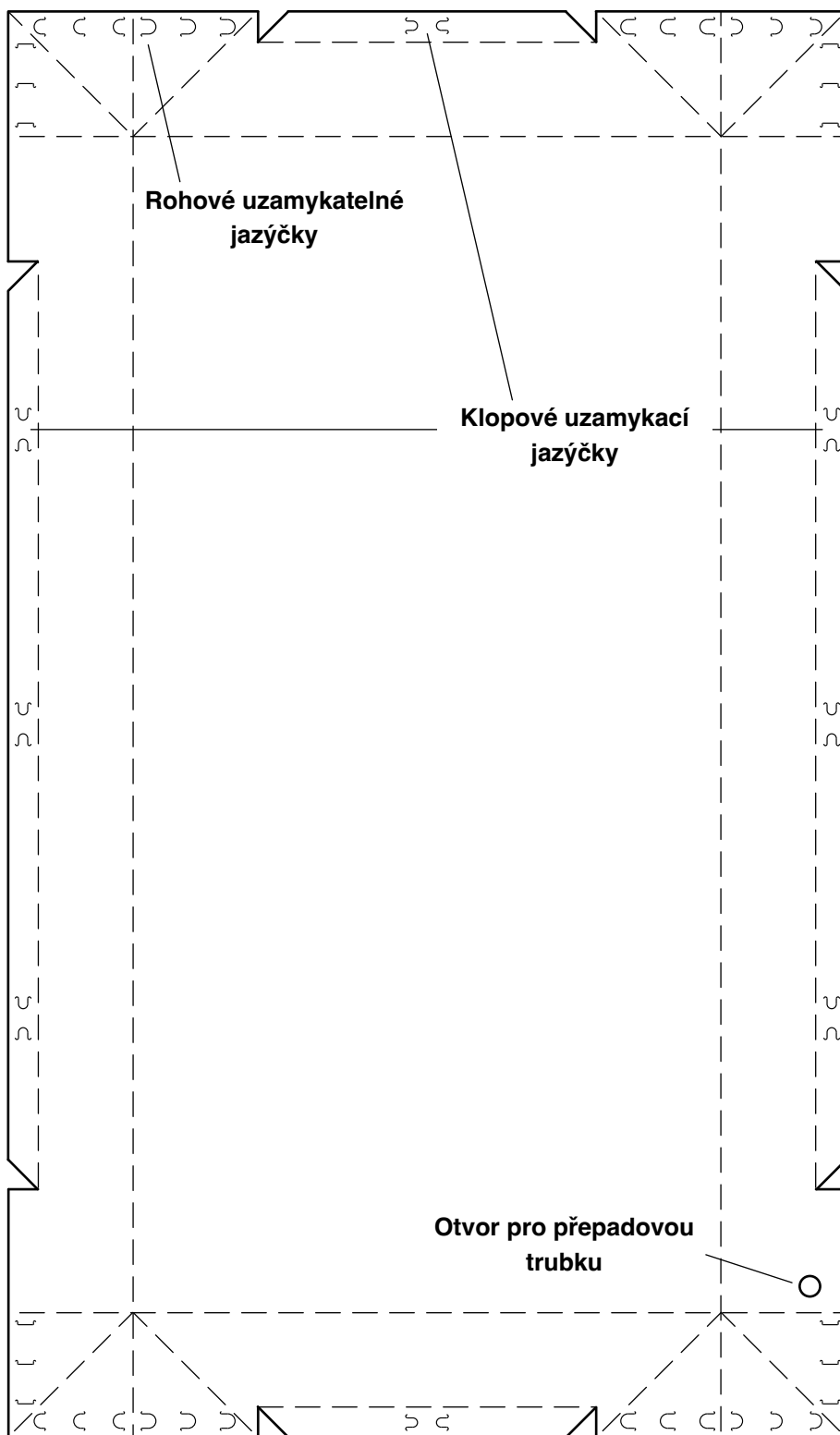
Ostrý nůž



Přibližně 500 ml vody.



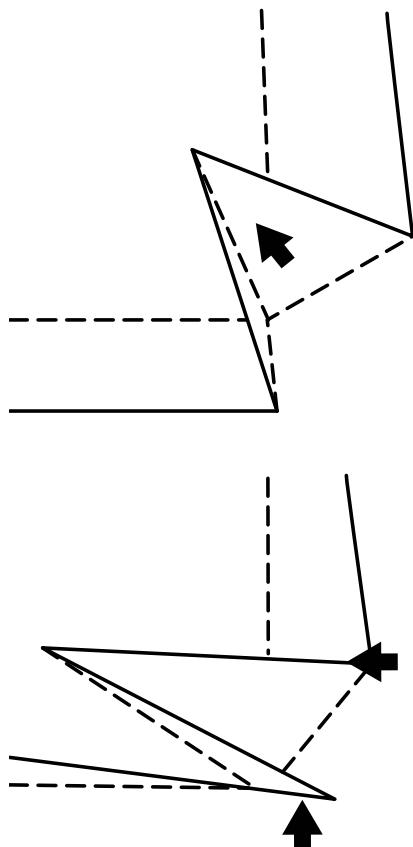
16 x 25 litrových sáčků kvalitní zeminy nebo směsi na zalévání



1. Příprava fólie nádrže

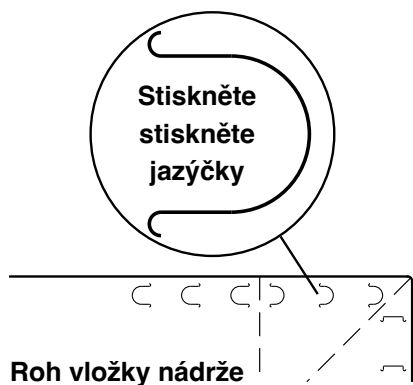
Vezměte fólii, úplně ji rozložte a položte na zem, jak je znázorněno na obrázku na straně 2.

Dále vezměte rohy a složte je zpět na sebe, abyste se ujistili, že rýha je těsná, a jde přímo do rohu, aby byla pěkně hranatá.



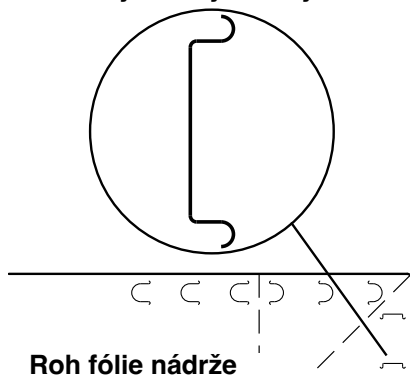
Pro zajištění rohů protlačte tři uzamykatelné jazýčky přes první dvě vrstvy fólie nádrže.

Rohové uzamykatelné jazýčky



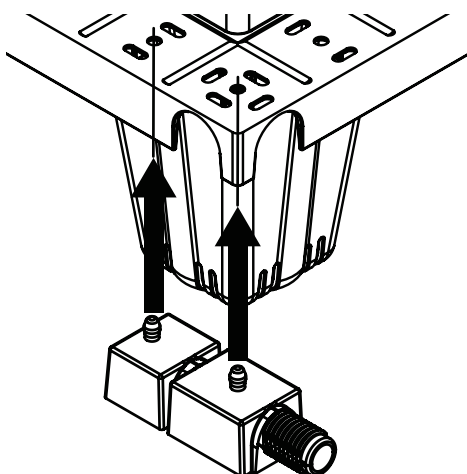
Uzamkněte jazýčky do otvorů v poslední vrstvě složené fólie, abyste zajistili rohy na místě.

Rohový uzamykatelný otvor



2. Vytvoření podkladu záhonu.

Vložku nádrže WaterUps umístěte do dno záhonu, kterou jste vytvořili, a ujistěte se, že otvor ve vložce symetricky s otvorem ve stěně záhonu.



Vezměte jednu z WaterUps buněk a nasadte přepadovou trubku tak, jak je znázorněno na obrázku níže.

Buňku umístěte do záhonu a zasuňte přepadovou trubku otvorem ve vložce nádrže a stěnou záhonu. Ujistěte se, že buňka sedí rovně na dně vložky nádrže.

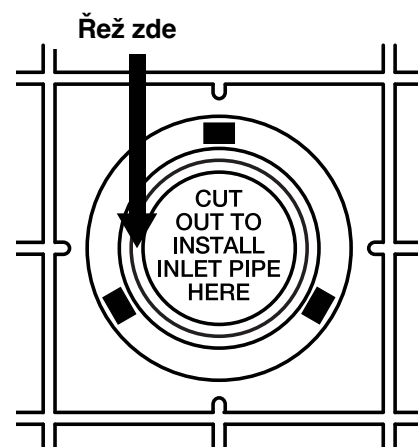
Na přepadovou trubku nasadte podložku a utáhněte matici

Další WaterUps buňky umístěte do vložky nádrže a znovu se ujistěte, že sedí rovně na dně nádrže.

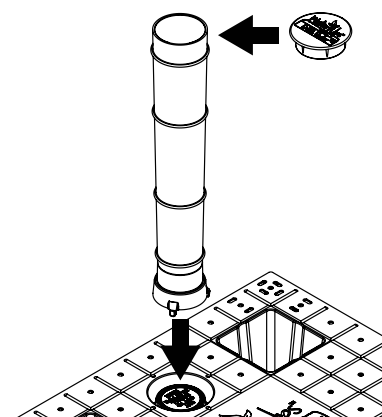
3. Montáž přívodní trubky vody.

Dalším krokem je osazení přívodní trubky vody, ale nejprve musíme vyříznout otvor v horní části v určené WaterUps buňce, aby se voda mohla dostat do námi vytvářené nádrže.

Pomocí ostrého nože vyřízneme kruhovou drážku kolem typu na horní straně WaterUps buňky, jak je znázorněno na obrázku níže.



Tři ouška na spodní straně přívodního potrubí vody se musí uzamknout do tří otvorů v horní části buňky WaterUps. Při vkládání trochu přitlačte na přívodní potrubí, dokud nezacvakne na místo v buňce WaterUps.



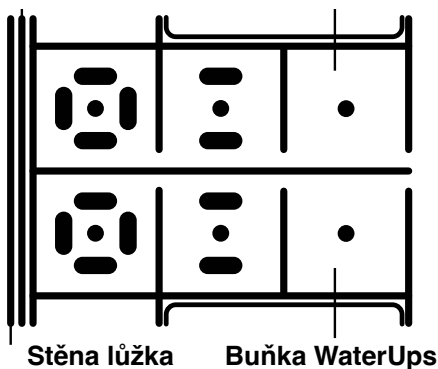
Jakmile je přívodní potrubí osazeno, umístěte buňku do posledního zbývajících místa ve vložce nádrže.

4. Montáž spojek.

Pomocí spojek WaterUps uzamkněte všechny buňky WaterUps k sobě a zajistěte přeložení přesahů vložky nádrže.

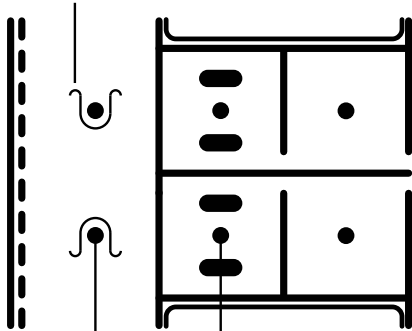
Pomocí následujících kroků použijte spojky k upevnění přeložených přesahů vložky nádrže k horní části buněk WaterUps.

Vložka nádrže Buňka WaterUps



Sklopte přesah vložky nádrže dolů nad buňky WaterUps a sklopte přesah zpět pod vložku nádrže, aby se odkryly spojovací otvory v buňkách WaterUps.

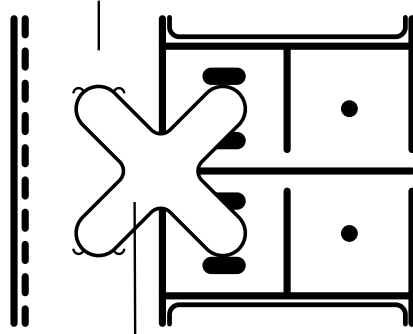
Zámky na ouškách vložky nádrže



Uzamykací otvory pro spojky

Klikněte spojky WaterUps do uzamykacích otvorů v buňkách WaterUps pro zajištění vložky nádrže.

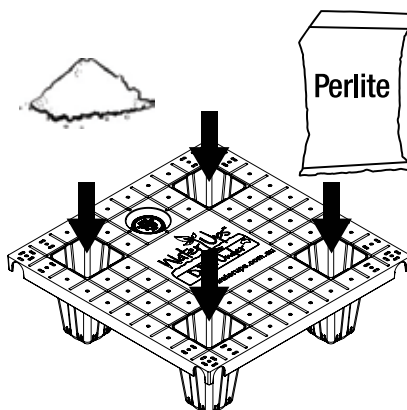
Krycí buňky klapky krycí fólie nádrže



připevněte přesah fólie pomocí oušek ve folii a spojek k buňkám

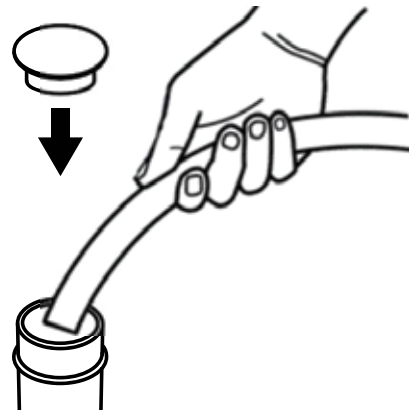
5. Přidání perlitu k chodidlům buněk WaterUps.

Otevřete 20litrový pytel perlitu a pokropte perlitové granule trochou vody, aby se zabránilo jejich přesouvání. Dejte perlit rovnoměrně do všech čtyř prohlubní buněk WaterUps.



6. Naplnění systému WaterUps vodou.

Pro doplnění vody lůžka jednoduše vložte zahradní hadici do přívodního potrubí a naplňte zásobník vody, dokud voda nezačne odtékat naší z přepadového potrubí. Až budete hotovi, zavřete trubku uzávěrem.



Vodní zásobník lůžka pojme 140,8 litrů vody. Jak často budete nádrž potřebovat doplňovat, bude záviset na tom, jaké rostliny pěstujete v jakém ročním období a na množství přirozených srážek při venkovní instalaci. Nicméně podle našich zkušeností je období až čtyř týdnů dosažitelný časový interval, než budete potřebovat doplnit vodou lůžko svého WaterUps projektu.

Doporučuje se, abyste nechali hladinu vody v lůžku klesnout alespoň na 1/4 plného stavu před dalším doplněním. To napomůže k provzdušnění půdy.

Pro kontrolu, kolik vody je v nádrži, jednoduše použijte měрку nebo nastavte systém senzoru vlhkosti

Kontaktujte nás

HEADQUARTER

BERA B.V. (The Netherlands)

T: +31 (0) 33 257 0302

E: info@bera-bv.com

SALES OFFICES

Belgium

T: +32 474 980 273

E: raphael@bera-bv.com

Czech Republic

T: +420 777 484 937

E: beracz@bera-bv.com

France

T: +33 (0) 9 81 12 76 58

E: info@bera-sarl.fr

Germany

T: +49 (0) 30 78 71 68 85

E: kontakt@bera-bv.com

Slovakia

T: +421 910 705 706

E: slovakia@bera-bv.com

Centro América

T: +(506) 87039731

E: centro.america@bera-bv.com

com

South Africa

T: +27 83 449 3954

E: franko@bera-bv.com

